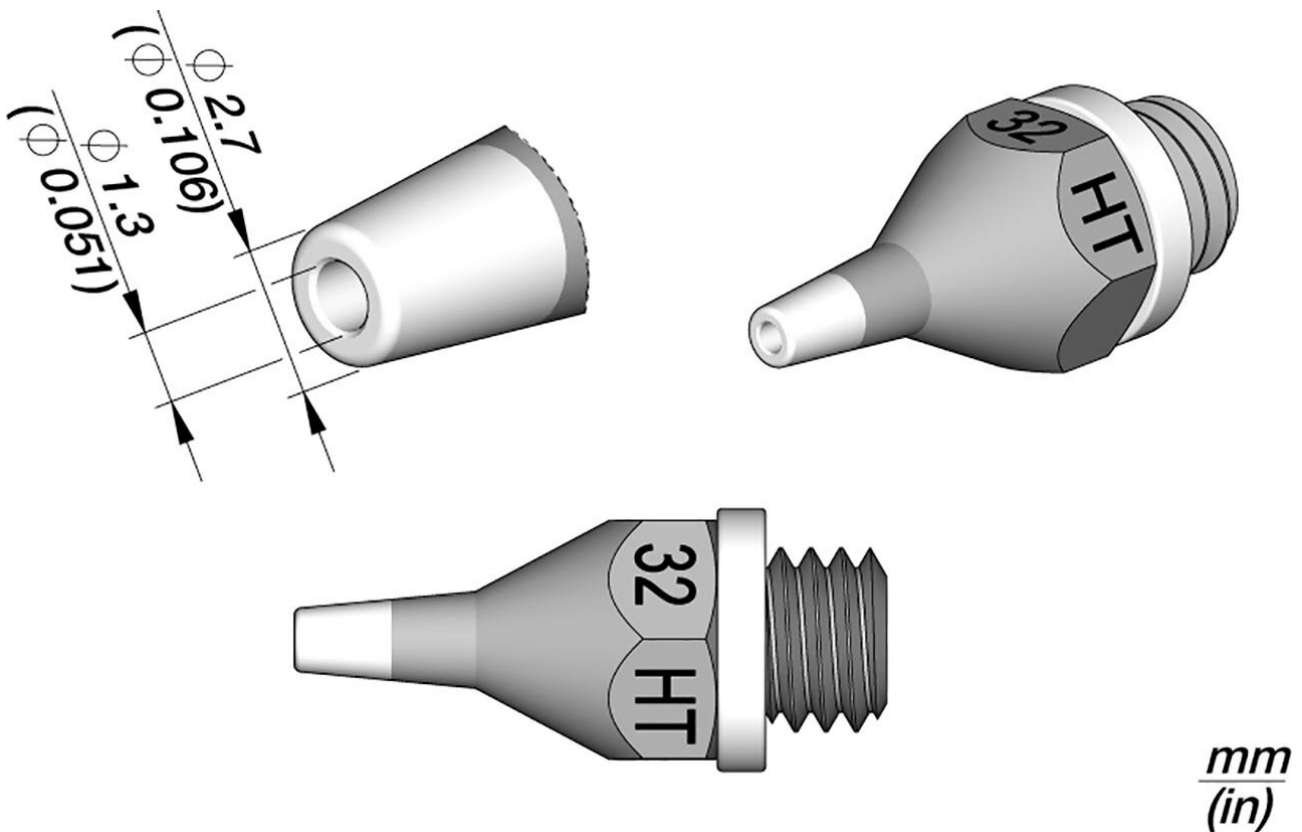


Grot rozlutowniczy do 3040000 / 75 W, seria CLASSIC



Model: 32 HT - Grot o wysokiej wytrzymałości termicznej

Numer artykułu.	WL20013
Model	32HT
Producent	JBC
Numer artykułu producenta.	321400
Dane producenta GPSR	JBC Soldering SL Ramón y Cajal 3 ES-08750 Molins De Rei www.jbctools.com
Długość z opakowaniem	60 mm
Szerokość z opakowaniem	35 mm
Wysokość z opakowaniem	27 mm
Jednostka sprzedaży	1 sztuka

Products for the electronic industry



Jednostka treści	1 sztuka
W zestawie bateria	nie
Seria wskazówek	RÓŻNY
Średnica wewnętrzna	1,3 mm
Średnica zewnętrzna	2,7 mm
Kształt końcówki	spiczasty
Wyrównanie końcówek	prosty
Pasująca rękojeść	DST
Zgodny z ESD	nie