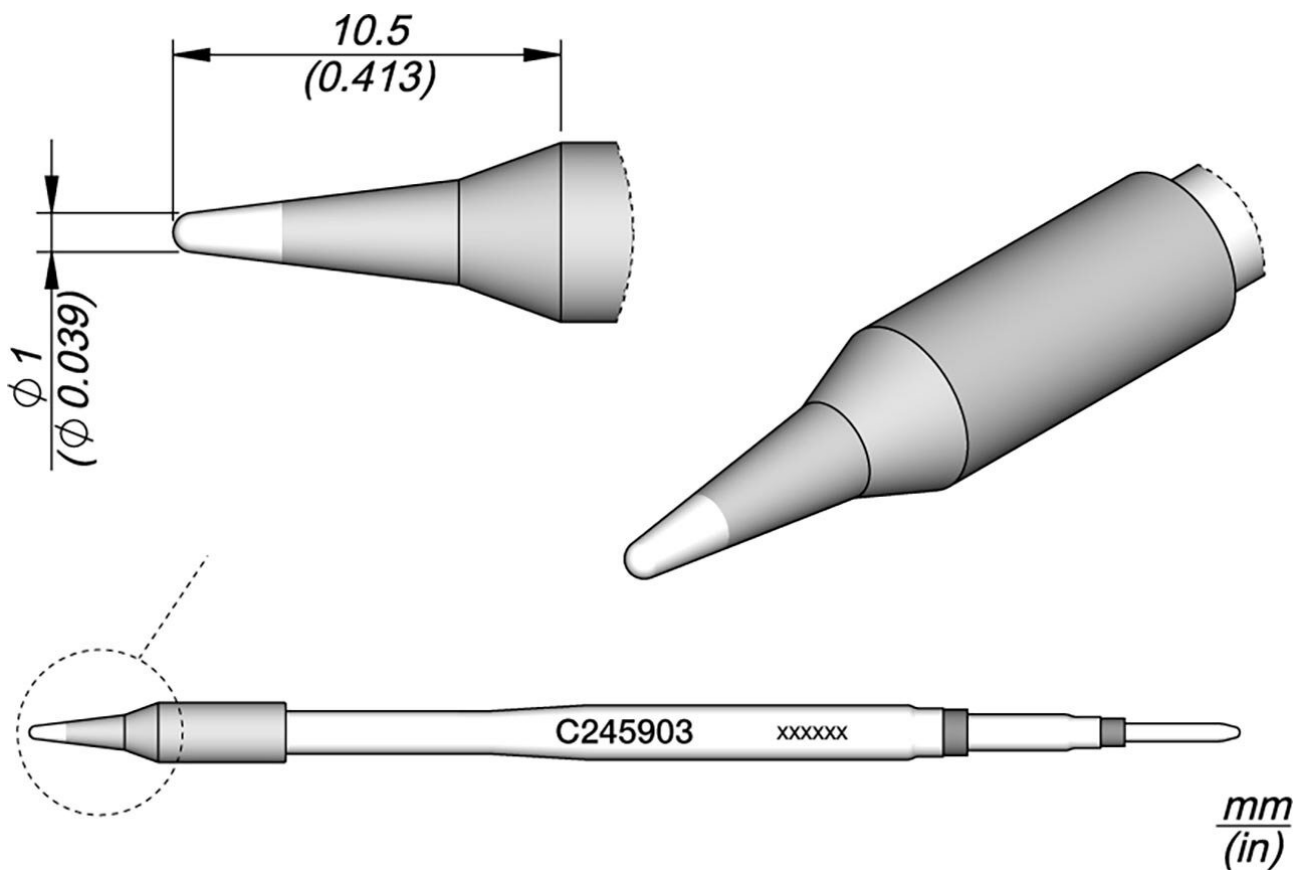


## Grot lutowniczy stożkowy, śr.: 1,2 mm



Groty lutownicze z serii C245 do kolb lutowniczych T245 (dawniej AD-2245). Elementy przeznaczone do ogólnych prac związanych z lutowaniem. Uchwyt do odkładania wyposażony w tryb uśpienia i spoczynku.

Numer artykułu.	<b>WL19818</b>
Model	C245-903
Producent	JBC
Numer artykułu producenta.	C245903
Dane producenta GPSR	JBC Soldering SL Ramón y Cajal 3 ES-08750 Molins De Rei www.jbctools.com
Długość z opakowaniem	110 mm
Szerokość z opakowaniem	12 mm

Wysokość z opakowaniem	12 mm
Jednostka sprzedaży	1 sztuka
Jednostka treści	1 sztuka
W zestawie bateria	nie
Seria produktów	C245
Seria wskazówek	C245
W tym zintegrowane ogrzewanie	tak
Długość końcówki	10,5 mm
Całkowita długość końcówki lutowniczej	100 mm
Średnica grotu lutowniczego	1 mm
Kształt końcówki	okrągły
Wyrównanie końcówek	prosty
Pasująca rękojeść	T245
Zgodny z ESD	nie