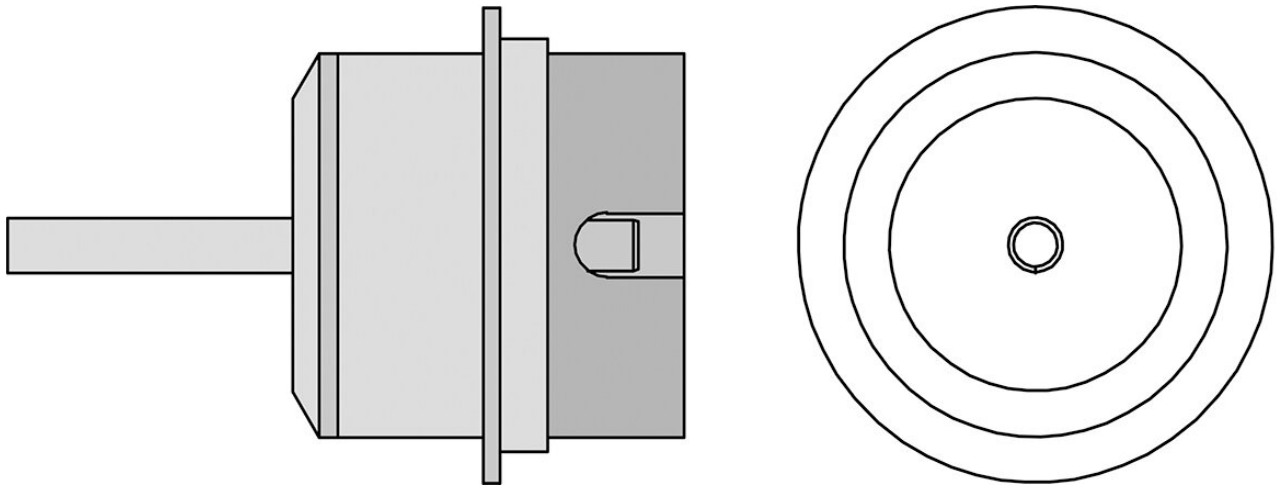


## NR04 Dysza okrągła na gorące powietrze, śr.: 2,5 mm



The Weller NR04 hot air round nozzle ( $\varnothing$  2.5 mm) is designed for precise hot air work and is compatible with the HAP 2, HAP 3 and HAP 3000 handpieces.

The nozzle has an integrated preheating plate that preheats components evenly using contact heat. Surrounding air outlet slots with a width of approx. 1 mm also ensure targeted hot air distribution and support controlled soldering and desoldering processes.

With its diameter of 2.5 mm and straight design, the round nozzle is particularly suitable for precise applications in electronics production. The design is without vacuum.

- ma zintegrowaną płytkę podgrzewającą do wstępnego podgrzewania części przy wykorzystaniu ciepła kontaktowego. Wokół płytki znajdują się otwory wylotowe na gorące powietrze, mające szerokość ok. 1 mm
- bez pompy próżniowej

Numer artykułu.	<b>WL16665</b>
Model	NR-04
Producent	WELLER
Numer artykułu producenta.	T0058736881N
Dane producenta GPSR	WELLER Tools GmbH Carl-Benz-Strasse 2 DE-74354 Besigheim www.weller.eu
Jednostka sprzedaży	1 sztuka

Jednostka treści	1 sztuka
Seria produktów	NR Dysze na gorące powietrze
Średnica grotu lutowniczego	2,5 mm
Kształt końcówki	dysza okrągła
Wyrównanie końcówek	prosty
Pasująca rękojeść	HAP 2, HAP 3, HAP 3000

