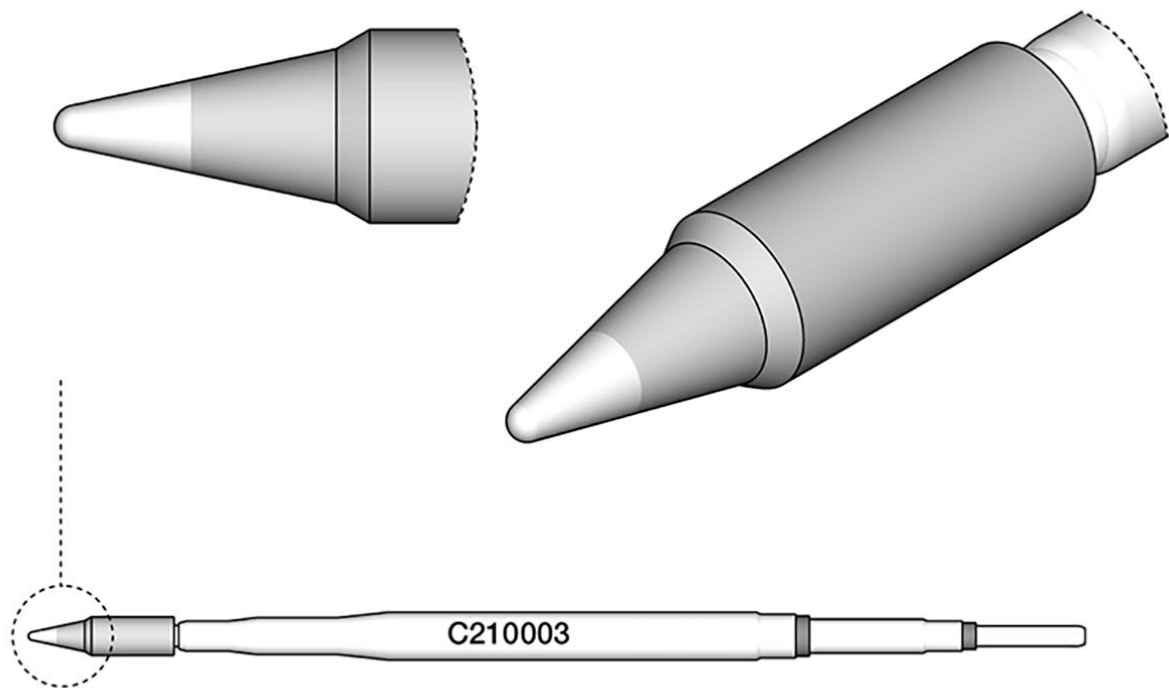


Grot lutowniczy do T210-A / T210-NA, ostry, prosty



Numer artykułu.	WL13208
Model	C210-003
Producent	JBC
Numer artykułu producenta.	C210003
Dane producenta GPSR	JBC Soldering SL Ramón y Cajal 3 ES-08750 Molins De Rei www.jbctools.com
Długość z opakowaniem	110 mm
Szerokość z opakowaniem	12 mm
Wysokość z opakowaniem	12 mm
Jednostka sprzedaży	1 sztuka
Jednostka treści	1 sztuka
Seria produktów	C210

Seria wskazówek	C210
W tym zintegrowane ogrzewanie	tak
Długość końcówki	4,5 mm
Całkowita długość końcówki lutowniczej	80 mm
Średnica grotu lutowniczego	0,6 mm
Kształt końcówki	spiczasty
Wyrównanie końcówek	prosty
Odpowiednia lutownica	T210
Pasująca rękojeść	T210
Pasujące akcesoria	DC-A - Cartridge dispenser case C105C210
Pasująca rękojeść	T210
Zgodny z ESD	nie