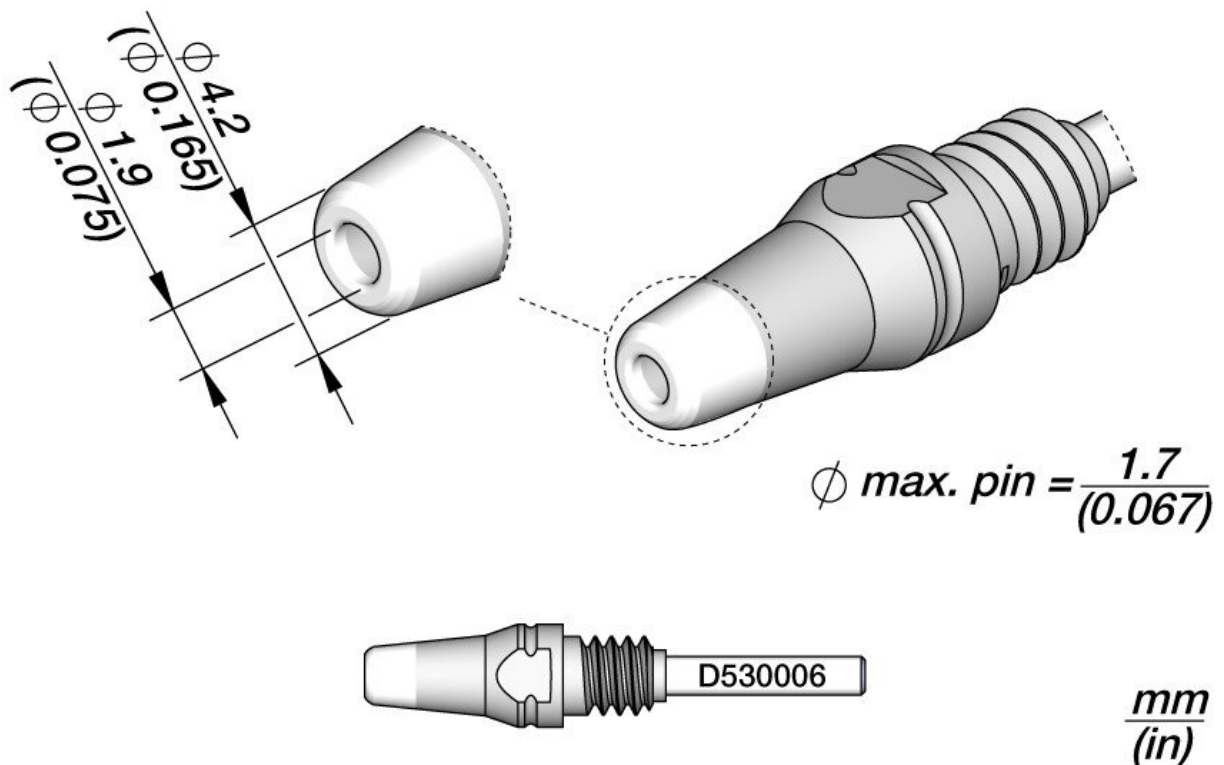


Desoldeerstift voor stift, Ø 1,9 mm, S1, D530006



Deze hoogwaardige desoldeerstift uit de D530-serie is speciaal ontwikkeld voor nauwkeurig en efficiënt desolderen van pennen en THT-componenten. Met een binnendiameter van 1,9 mm is het mogelijk om pennen met een diameter tot 1,7 mm te desolderen. De buitendiameter van de desoldeerstift D530006 is 4,2 mm. Dankzij de speciaal gevormde stift is een nauwkeurige warmteoverdracht naar het soldeergebied mogelijk, waardoor het soldeer snel en schoon kan worden verwijderd. De desoldeerstift is ideaal voor gebruik bij printplaatreparaties en zorgt voor een voorzichtige behandeling van de componenten. Voor een optimale werking is het belangrijk om de afstand tussen de pen en de desoldeerstift zo klein mogelijk te houden, terwijl de luchtcirculatie optimaal blijft en de cilinder gemakkelijk kan worden gereinigd. Dit zorgt voor een effectieve zuigluchtcirculatie, wat het desolderen vergemakkelijkt en het reinigen versnelt. Met zijn duurzame ontwerp en hoge hittebestendigheid is deze desoldeerstift de perfecte keuze voor elektrotechnici en technici die waarde hechten aan nauwkeurig en schoon werk.

Artikelnr.

WL85230

Products for the electronic industry



Fabrikant	JBC
Fabrikant artikelnr.	D530006
GPSR-fabrikantgegevens	JBC Soldering SL Ramón y Cajal 3 ES-08750 Molins De Rei www.jbctools.com
Lengte met verpakking	95 mm
Breedte met verpakking	45 mm
Hoogte met verpakking	5 mm
Verkoopeenheid	1 stuk
Inhoudseenheid	1 stuk
Incl. batterij	nee
Binnendiameter (desoldeerpunt)	1,9 mm
Soldeerpunt of desoldeerpunt	desoldeerpunt
Tipserie	D530
Pendiameter (max.)	1,7 mm
Toepassingsgebied (desoldeerpunt)	Ontsolderen van THT-componenten
Diameter van de soldeerpunt	4,2 mm
Geschikte desoldeerbout	DT530-A
Bijpassend handstuk	DT530
ESD-compatibel	nee