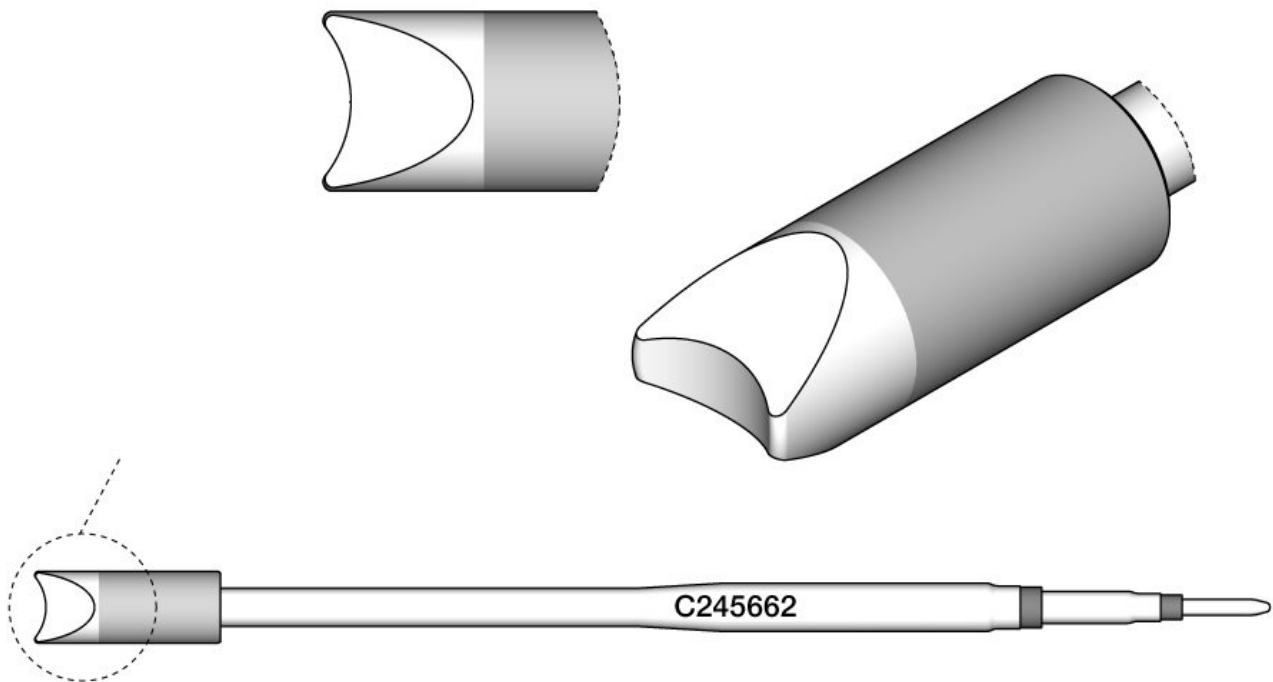


## Ronde soldeerstift



Deze soldeerstiften zijn 20 mm langer om gemakkelijker bij moeilijk bereikbare plaatsen te komen. Hij is speciaal ontworpen voor het solderen van kabels en cilindrische connectoren tot een diameter van 9 mm.

<b>Artikelnr.</b>	<b>WL84094</b>
Fabrikant	JBC
Fabrikant artikelnr.	C245662
GPSR-fabrikantgegevens	JBC Soldering SL Ramón y Cajal 3 ES-08750 Molins De Rei www.jbctools.com
Lengte	130 mm
Breedte	45 mm
Hoogte	12 mm

Verkoopeenheid	1 stuk
Inhoudseenheid	1 stuk
Tipserie	C245
Puntvorm	rond
Tipuitlijning	recht
ESD-compatibel	nee

