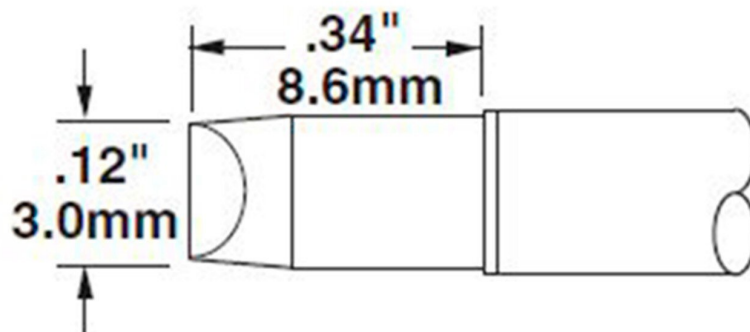


STTC-soldeerstift, beitelvormig, (B x L) 2,8 mm x 8,6 mm, 600-serie



- Compatibel met Metcal MX-500, MX-5200 en MX-5200 serie soldeerstations
- Maakt nauwkeurig soldeerwerk mogelijk
- 2,8 mm brede beitelpunt met 8,6 mm lengte
- Geïntegreerde SmartHeat® technologie
- Vervangbare soldeerstift in cartridge-ontwerp
- Gemakkelijk vervangbare cartridge

Artikelnr.	WL83906
Fabrikant	METCAL
Fabrikant artikelnr.	STTC-003
GPSR-fabrikantgegevens	OK International Ltd Eagle Close, Chandlers Ford

	GB-SO53 4NF Hampshire www.metcal.com
Breedte	3 mm
Hoogte	3 mm
Verkoopeenheid	1 stuk
Inhoudseenheid	1 stuk
Kleur	zilver
Tipserie	STTC
Puntvorm	beitelvormig
Tipuitlijning	recht
Bijpassend handstuk	MX-500, MX-5200
ESD-compatibel	nee