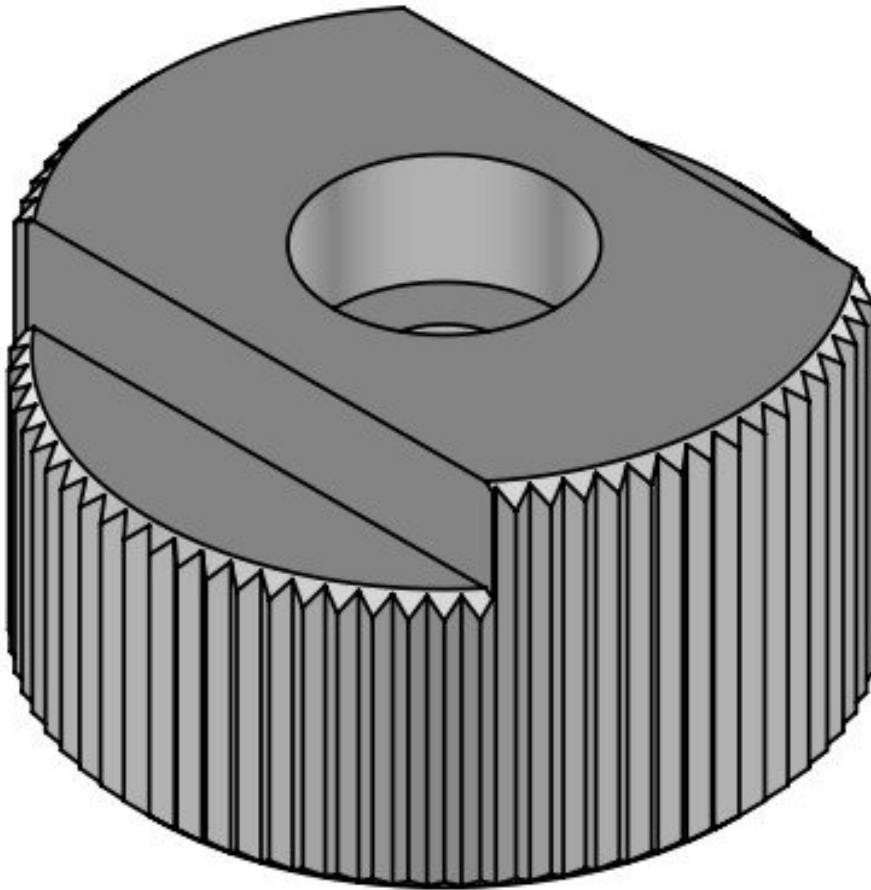


## Steunrol voor SFR-B, Ø 1,2-1,6 mm



Artikelnr.	WL83335
Model	0019481
Modellijn	SFR-B
Fabrikant	JBC
Fabrikant artikelnr.	0019481
GPSR-fabrikantgegevens	JBC Soldering SL Ramón y Cajal 3 ES-08750 Molins De Rei www.jbctools.com
Verkoopeenheid	1 stuk
Inhoudseenheid	1 stuk
ESD-compatibel	ja
Draaddiameter	1,2 – 1,6 mm

Products for the electronic industry



## Autres versions

Artikelnr.	Draaddiameter (van) - Draaddiameter (tot)
WL74182	0,5 mm - 0,6 mm
WL73168	0,7 mm - 1 mm
WL83335	1,2 mm - 1,6 mm

