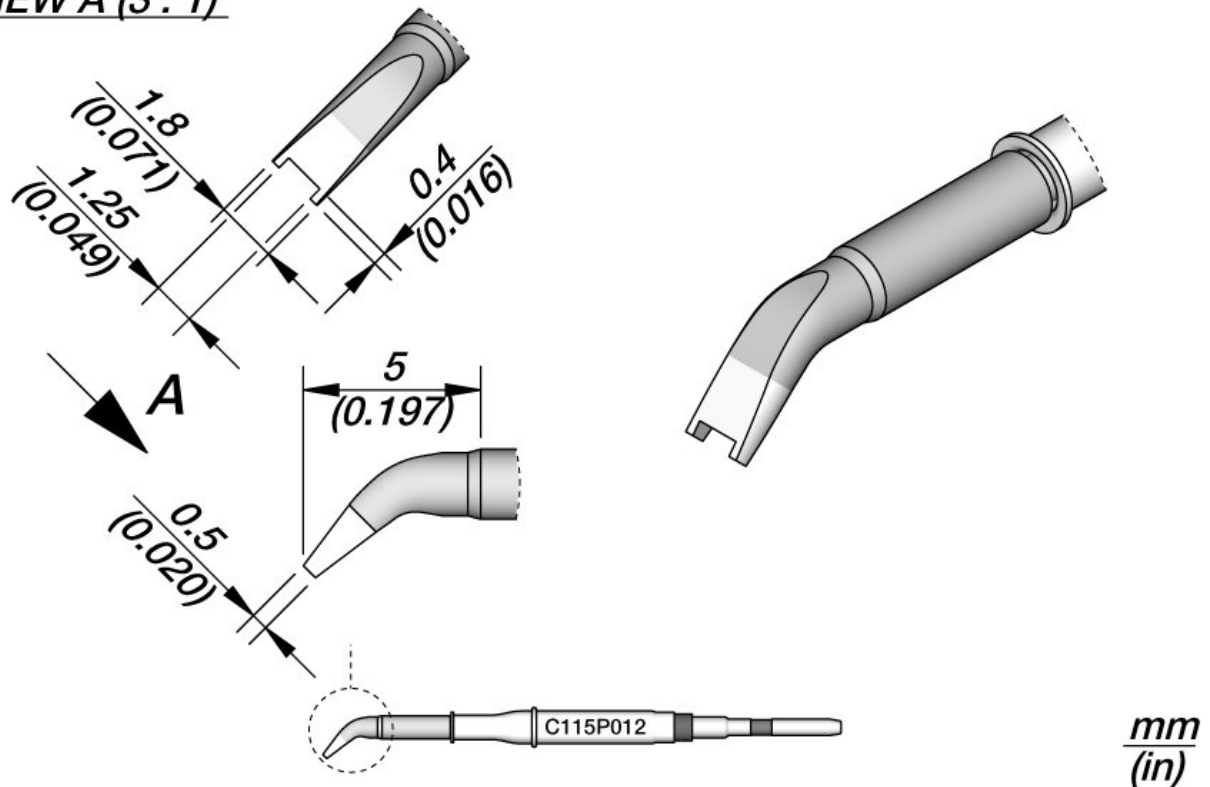


Soldeerstift beitel speciale vorm, 1,8 mm, C115P012

VIEW A (3 : 1)



De C115 patronen zijn geschikt voor het desolderen van chipcomponenten. Ze werken met de NT115 Nano Handle en voldoen aan de meest veeleisende specificaties.

JBC Long Life Tips bieden onmiddellijke verwarming, uitstekende warmteoverdracht en een lange levensduur.

Dankzij het JBC Most Efficient Soldering System en de Sleep & Hibernation functies gaan ze 5 keer langer mee dan andere merken.

Artikelnr.	WL83281
Fabrikant	JBC
Fabrikant artikelnr.	C115P012
GPSR-fabrikantgegevens	JBC Soldering SL Ramón y Cajal 3 ES-08750 Molins De Rei www.jbctools.com

Products for the electronic industry



Verkoopeenheid	1 stuk
Inhoudseenheid	1 stuk
Incl. batterij	nee
Productserie	C115
Tipserie	C115
Diameter van de soldeerpunt	1,8 mm
Puntvorm	beitelvormig, bijzondere vorm
Tipuitlijning	afgeschuind
Bijpassend handstuk	NT115
Bijpassend handstuk	NT115
ESD-compatibel	nee