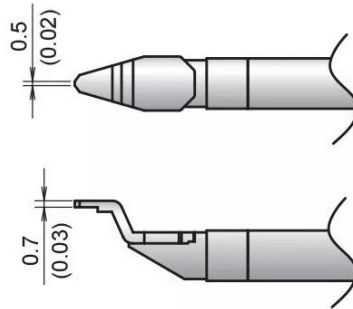


## Soldeerstift T51-C05, spaanvormig

T51-C05

Units:mm (in.)



- Tip vorm: Spaan
- breedte: 0,5mm

<b>Artikelnr.</b>	<b>WL75363</b>
Fabrikant	HAKKO
Fabrikant artikelnr.	T51-C05
GPSR-fabrikantgegevens	TBK - Technisches Büro Kullik GmbH Industriestrasse 27 DE-56276 Großmaiseid www.kullik.com/
Breedte	0,5 mm
Verkoopenheid	1 stuk
Inhoudseenheid	1 stuk

Products for the electronic industry



Kleur	grauw
Incl. batterij	nee
ESD-compatibel	nee

