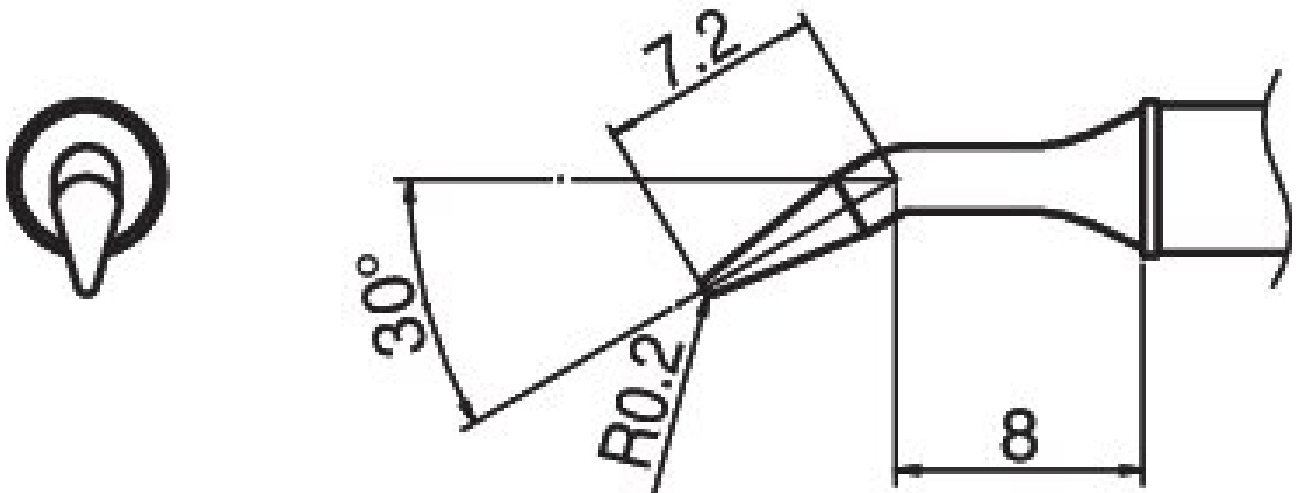


COMPOSIT-soldeerstift 450°C formaat 0,2RLB



- voor HAKKO soldeerbout FX 1001

Artikelnr.	WL75050
Fabrikant	HAKKO
Fabrikant artikelnr.	T31-01JL02
GPSR-fabrikantgegevens	TBK - Technisches Büro Kullik GmbH Industriestrasse 27 DE-56276 Großmaiseid www.kullik.com/
Lengte	220 mm
Breedte	45 mm
Hoogte	6 mm
Verkoopeenheid	1 stuk
Inhoudseenheid	1 stuk
Tipserie	T31
Puntvorm	kegelvormig
Tipuitlijning	bent
Bijpassend handstuk	FX-100
ESD-compatibel	nee