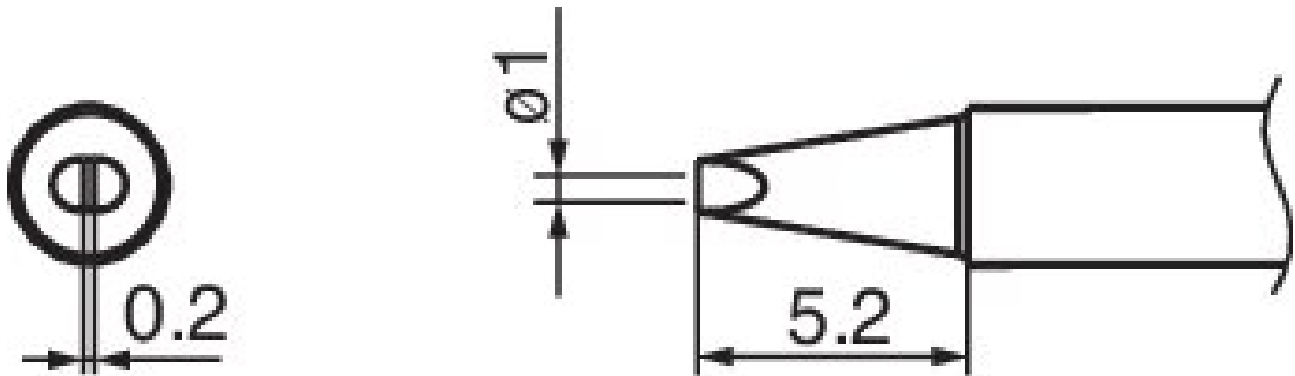


## COMPOSIT-soldeerstift 400°C formaat 1D



- voor HAKKO microsoldeerbout FX 1002

Artikelnr.	WL75046
Fabrikant	HAKKO
Fabrikant Artikel nr.	T35-02D1
Informatie fabrikant GPSR	TBK - Technisches Büro Kullik GmbH Industriestrasse 27 DE-56276 Großmaiseid www.kullik.com/
duur	220 mm
breedte	45 mm
hoogte	7 mm
Verkoopeenheid	1 stuk
Inhoudseenheid	1 stuk
Tip series	T35
piekvorm	beitelvormig
maximale afstemming	recht
bijpassend handstuk	FX-1002
Volgzame ESD	nee