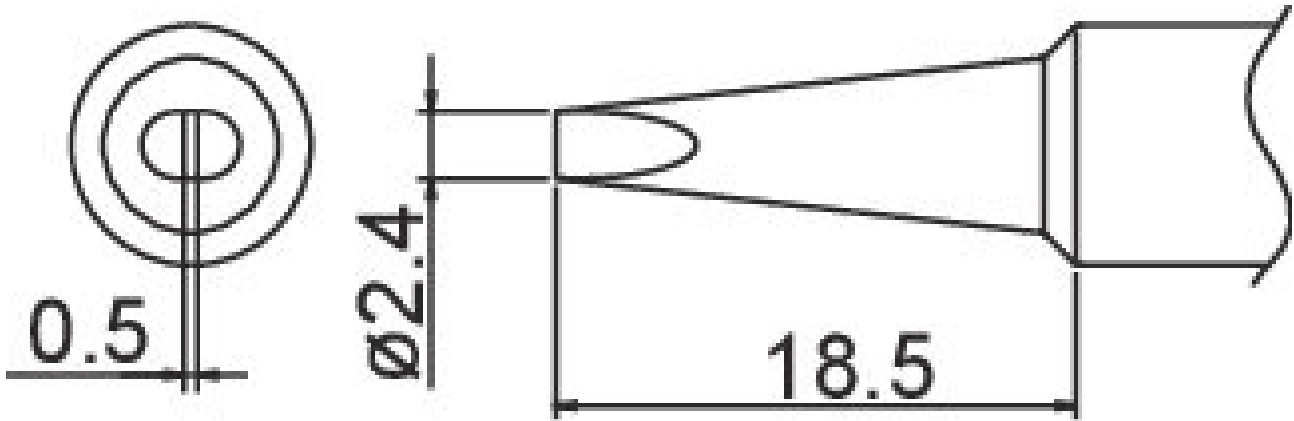


Soldeerstift Formaat 2.4D



- voor HAKKO soldeerbouten 908 / 914 / 952 / FX 8805

Artikelnr.	WL74944
Fabrikant	HAKKO
Fabrikant artikelnr.	T19-D24
GPSR-fabrikantgegevens	TBK - Technisches Büro Kullik GmbH Industriestrasse 27 DE-56276 Großmaiseid www.kullik.com/
Lengte	125 mm
Breedte	48 mm
Hoogte	10 mm
Verkoopeenheid	1 stuk
Inhoudseenheid	1 stuk
Tipserie	T19
ESD-compatibel	nee