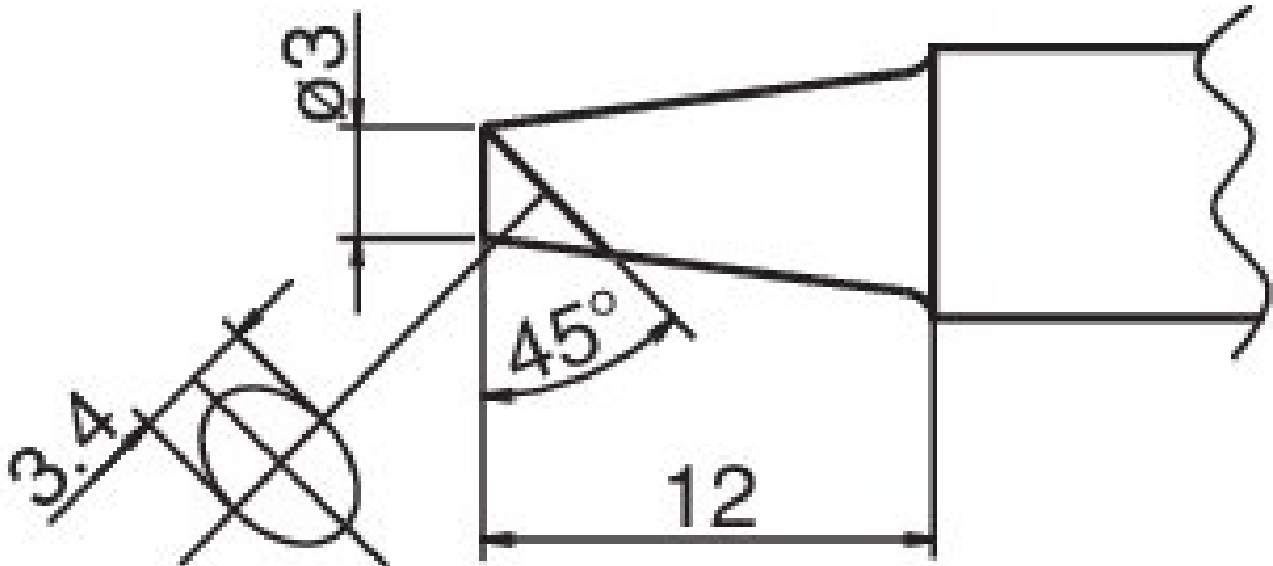


COMPOSIT-soldeerstift formaat 3BC



- voor HAKKO soldeerbout FX 8301-01 en HAKKO N2 soldeerbout FX 8302-01 (mondstuk D - B 3124)

Artikelnr.	WL74938
Fabrikant	HAKKO
Fabrikant artikelnr.	T20-BC3
GPSR-fabrikantgegevens	TBK - Technisches Büro Kullik GmbH Industriestrasse 27 DE-56276 Großmaiseid www.kullik.com/
Lengte	65 mm
Breedte	170 mm
Hoogte	15 mm
Verkoopeenheid	1 stuk
Inhoudseenheid	1 stuk
Incl. batterij	nee
Tipserie	T20
ESD-compatibel	nee