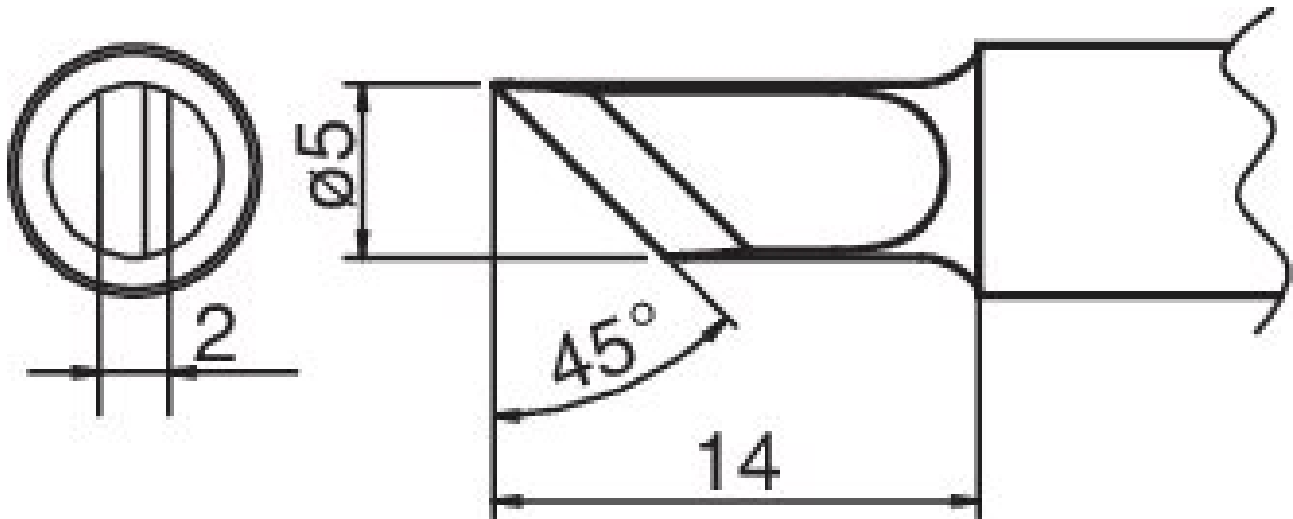


COMPOSIT-soldeerstift formaat K



- voor HAKKO soldeerbout FX 8301-01 en HAKKO N2 soldeerbout FX 8302-01 (mondstuk C - B 3123)

Artikelnr.	WL74929
Fabrikant	HAKKO
Fabrikant artikelnr.	T20-K
GPSR-fabrikantgegevens	TBK - Technisches Büro Kullik GmbH Industriestrasse 27 DE-56276 Großmaischeid www.kullik.com/
Lengte	65 mm
Breedte	170 mm
Hoogte	15 mm
Verkoopeenheid	1 stuk
Inhoudseenheid	1 stuk
Tipserie	T20
ESD-compatibel	nee