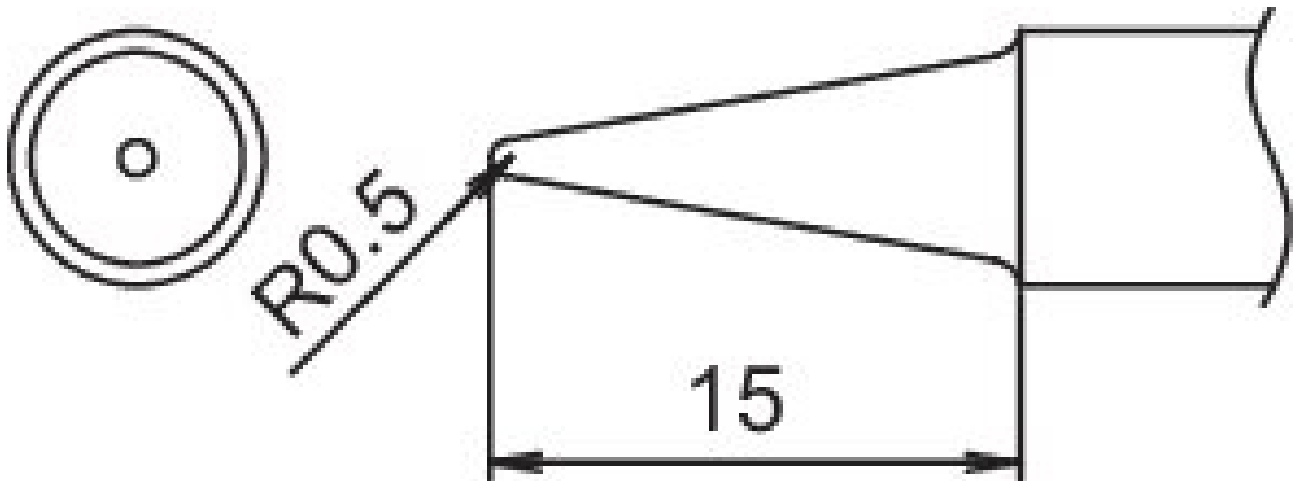


COMPOSIT-soldeerstift formaat 2BL



- voor HAKKO soldeerbout FM 2030 en HAKKO N2 soldeerbout FM 2031 (mondstuk A - B 3121)

Artikelnr.	WL74925
Fabrikant	HAKKO
Fabrikant artikelnr.	T22-BL2
GPSR-fabrikantgegevens	TBK - Technisches Büro Kullik GmbH Industriestrasse 27 DE-56276 Großmaischeid www.kullik.com/
Lengte	220 mm
Breedte	45 mm
Hoogte	10 mm
Verkoopeenheid	1 stuk
Inhoudseenheid	1 stuk
Incl. batterij	nee
Tipserie	T22
ESD-compatibel	nee