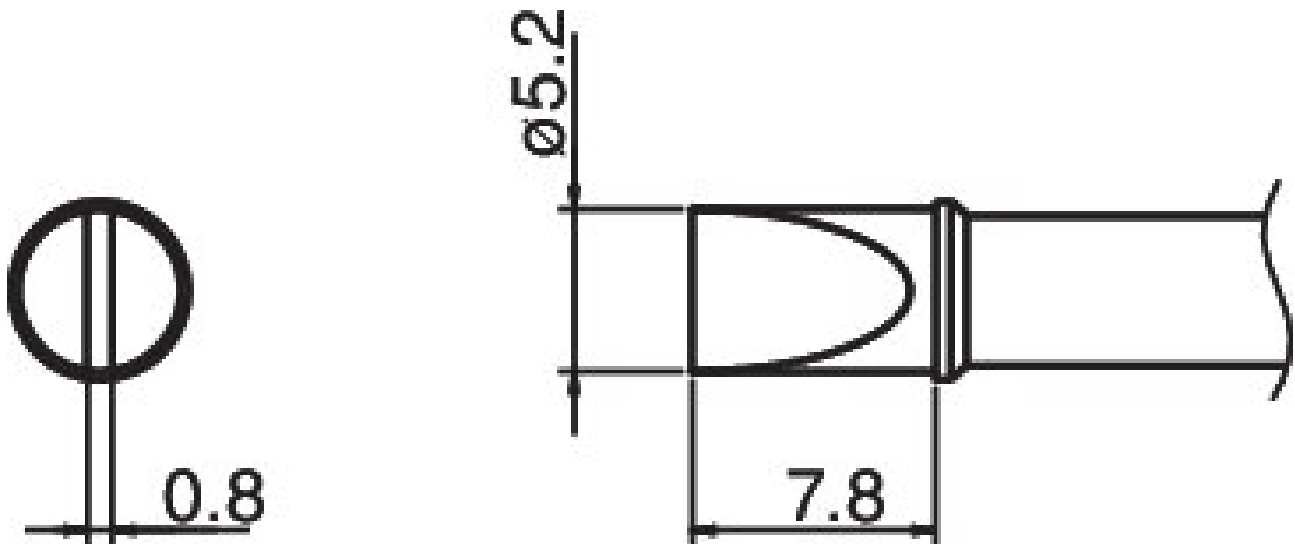


COMPOSIT-soldeerstift 450°C formaat 5.2D



- voor HAKKO soldeerbout FX 1001

Artikelnr.	WL74910
Fabrikant	HAKKO
Fabrikant artikelnr.	T31B-01D52
GPSR-fabrikantgegevens	TBK - Technisches Büro Kullik GmbH Industriestrasse 27 DE-56276 Großmaischeid www.kullik.com/
Lengte	220 mm
Breedte	45 mm
Hoogte	6 mm
Verkoopeenheid	1 stuk
Inhoudseenheid	1 stuk
Tipserie	T31
ESD-compatibel	nee