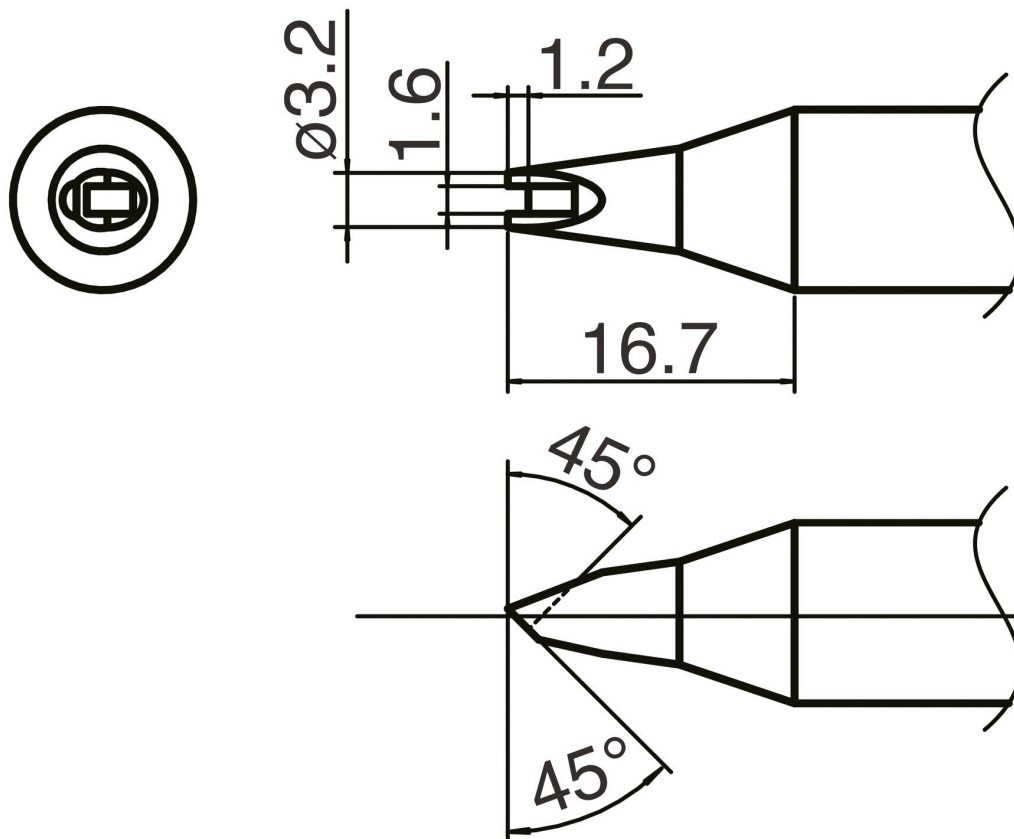


## COMPOSIT soldeerstift formaat concaaf - filet



- voor HAKKO FX 8002 soldeerbout en HAKKO FX 8003 N2 soldeerbout

Artikelnr.	WL74873
Fabrikant	HAKKO
Fabrikant artikelnr.	T33-1611
GPSR-fabrikantgegevens	TBK - Technisches Büro Kullik GmbH Industriestrasse 27 DE-56276 Großmaischeid <a href="http://www.kullik.com/">www.kullik.com/</a>
Lengte	220 mm
Breedte	45 mm
Hoogte	20 mm

Verkoopeenheid	1 stuk
Inhoudseenheid	1 stuk
Tipserie	T33
ESD-compatibel	nee

