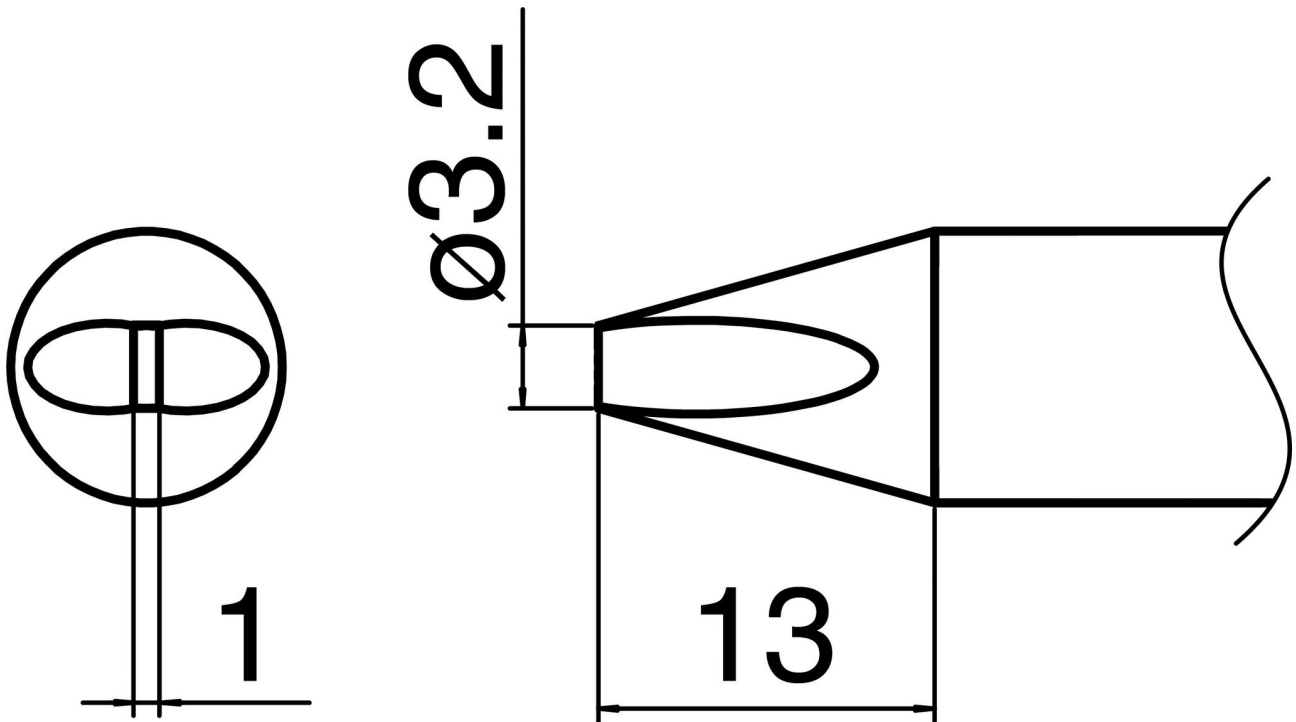


## COMPOSIT-soldeerstift formaat 3.2D



- voor HAKKO soldeerbout FX 8002 en HAKKO N2 soldeerbout FX 8003 (mondstuk A - B 5069)

Artikelnr.	WL74866
Fabrikant	HAKKO
Fabrikant artikelnr.	T33-D32
GPSR-fabrikantgegevens	TBK - Technisches Büro Kullik GmbH Industriestrasse 27 DE-56276 Großmaischeid www.kullik.com/
Lengte	220 mm
Breedte	45 mm
Hoogte	20 mm
Verkoopeenheid	1 stuk
Inhoudseenheid	1 stuk
Incl. batterij	nee

Tipserie	T33
ESD-compatibel	nee

