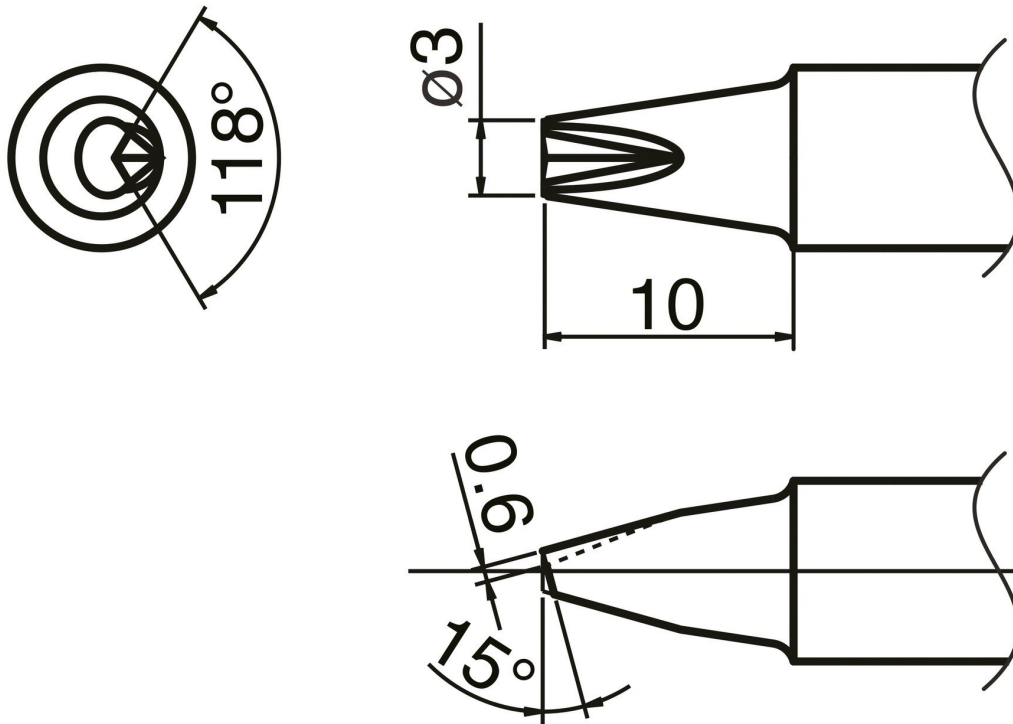


COMPOSIT Soldeerstiftformaat SSConcave - Vulling



- voor HAKKO FX 8002 soldeerbout en HAKKO FX 8003 N2 soldeerbout

Artikelnr.	WL74864
Fabrikant	HAKKO
Fabrikant artikelnr.	T33-SS1610
GPSR-fabrikantgegevens	TBK - Technisches Büro Kullik GmbH Industriestrasse 27 DE-56276 Großmaischeid www.kullik.com/
Lengte	220 mm
Breedte	45 mm
Hoogte	20 mm

Verkoopeenheid	1 stuk
Inhoudseenheid	1 stuk
Tipserie	T33
ESD-compatibel	nee

