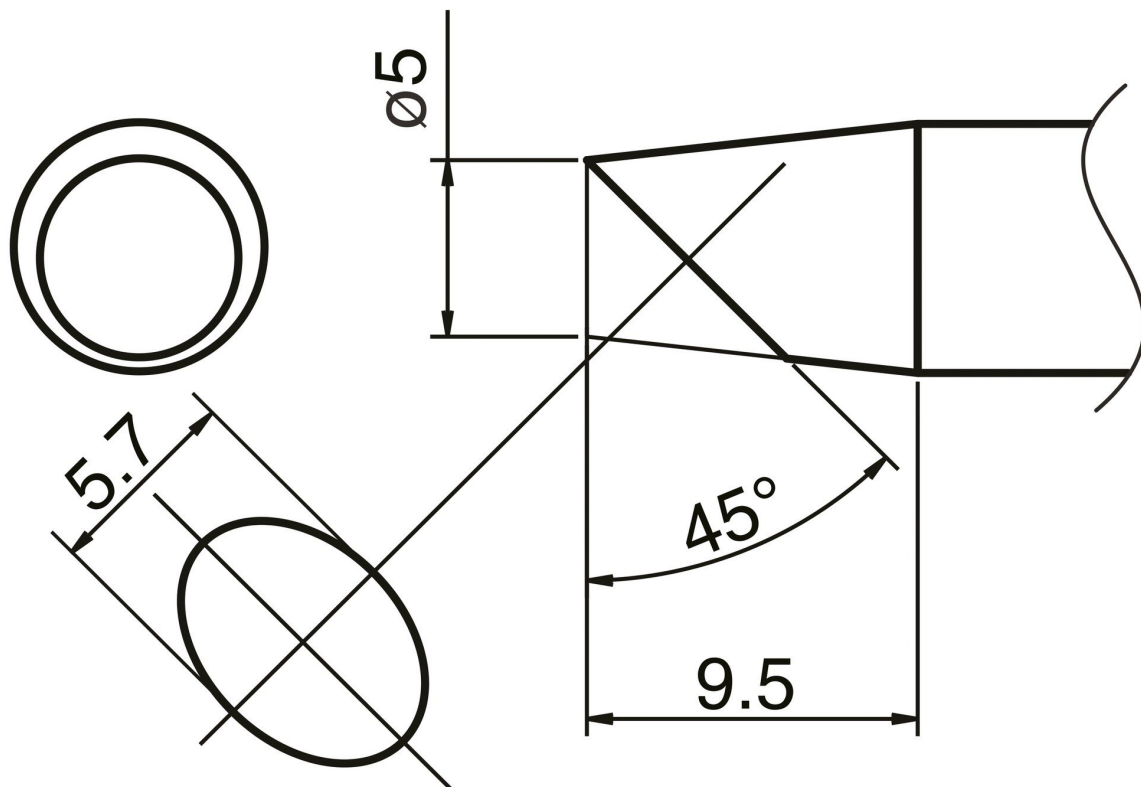


## COMPOSIT-soldeerstift formaat 5SSBC



- voor HAKKO soldeerbout FX 8002 en HAKKO N2 soldeerbout FX 8003 (mondstuk B - B 5070)

Artikelnr.	WL74860
Fabrikant	HAKKO
Fabrikant artikelnr.	T33-SSBC5
GPSR-fabrikantgegevens	TBK - Technisches Büro Kullik GmbH Industriestrasse 27 DE-56276 Großmaiseid www.kullik.com/
Lengte	220 mm
Breedte	45 mm
Hoogte	20 mm

Verkoopeenheid	1 stuk
Inhoudseenheid	1 stuk
Tipserie	T33
ESD-compatibel	nee

