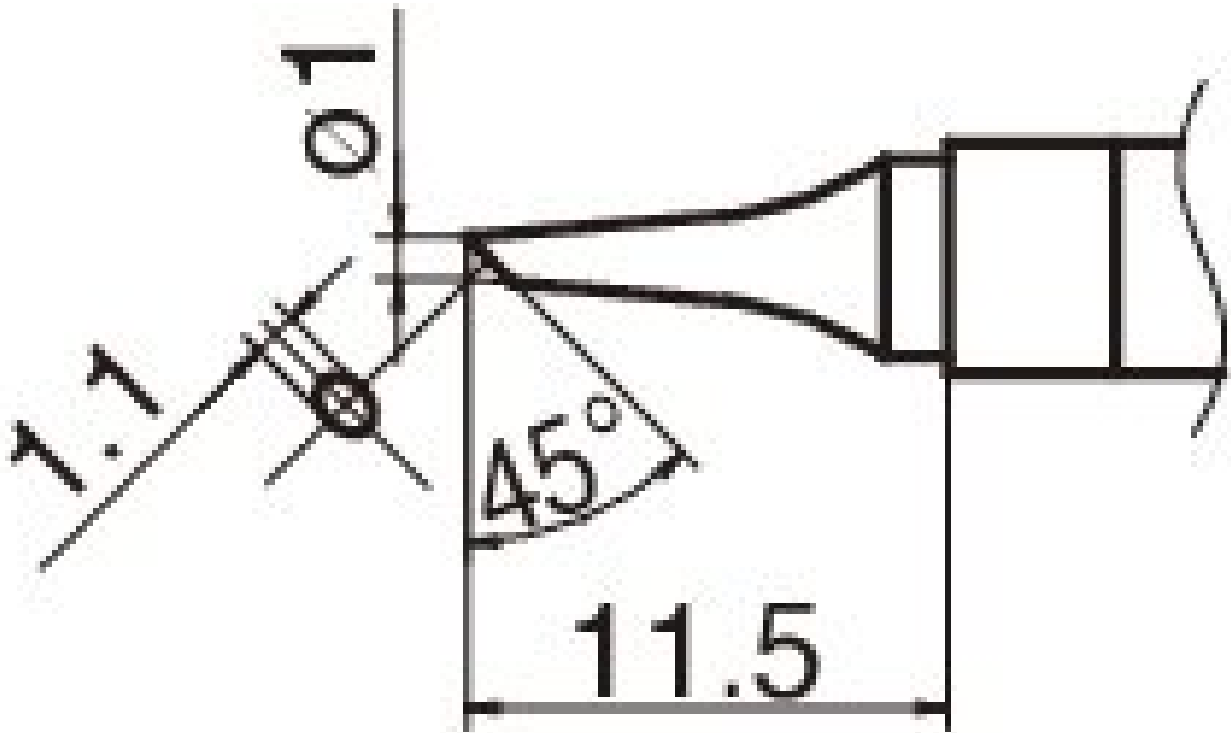


## Soldeerstift formaat 1BC



- voor HAKKO IoT-soldeerbout FN 1101 / FN 1102 (mondstuk C - B 5235)

Artikelnr.	WL74846
Fabrikant	HAKKO
Fabrikant artikelnr.	T36-BC1
GPSR-fabrikantgegevens	TBK - Technisches Büro Kullik GmbH Industriestrasse 27 DE-56276 Großmaischeid www.kullik.com/
Lengte	220 mm
Breedte	45 mm
Hoogte	6 mm
Verkoopeenheid	1 stuk
Inhoudseenheid	1 stuk
Tipserie	T36

Products for the electronic industry



ESD-compatibel

nee

