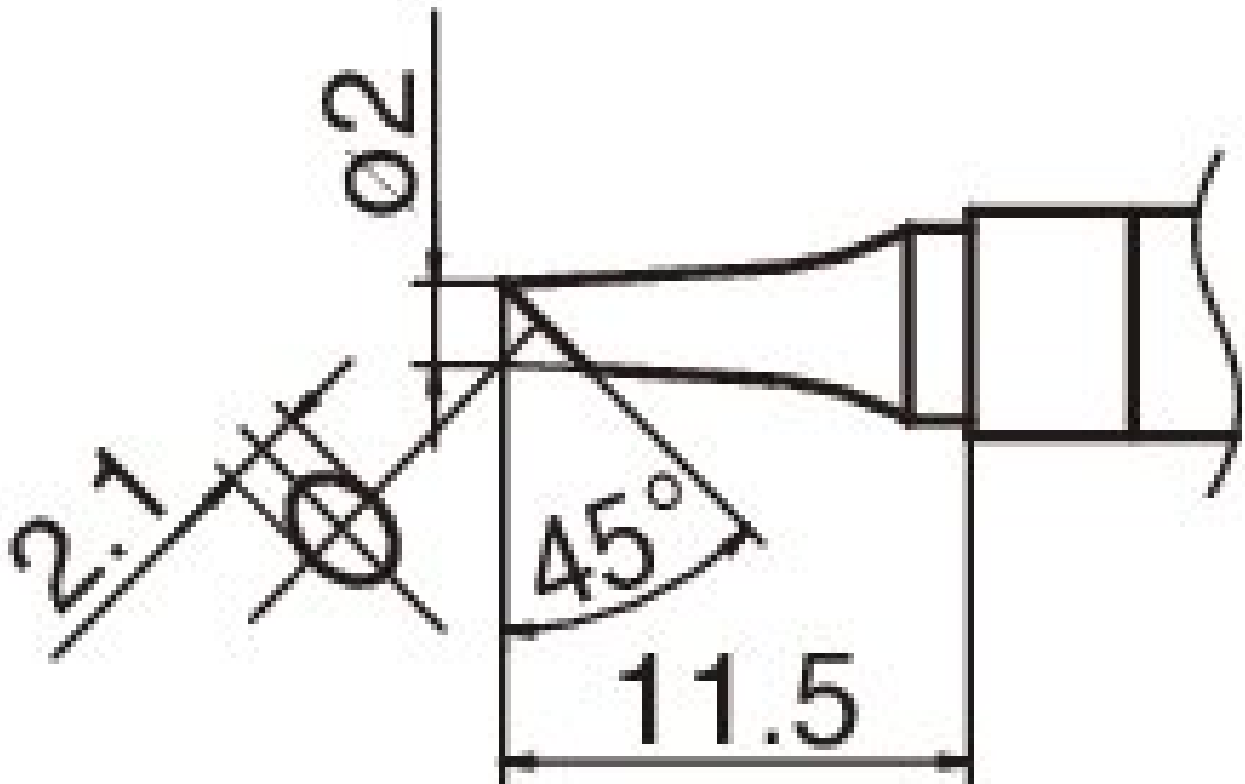


## Soldeerstift Formaat 2BC



- voor HAKKO IoT-soldeerbout FN 1101 / FN 1102 (mondstuk B - B 5234)

Artikelnr.	WL74845
Fabrikant	HAKKO
Fabrikant artikelnr.	T36-BC2
GPSR-fabrikantgegevens	TBK - Technisches Büro Kullik GmbH Industriestrasse 27 DE-56276 Großmaischeid www.kullik.com/
Lengte	220 mm
Breedte	45 mm
Hoogte	6 mm
Verkoopeenheid	1 stuk
Inhoudseenheid	1 stuk

Tipserie	T36
ESD-compatibel	nee

