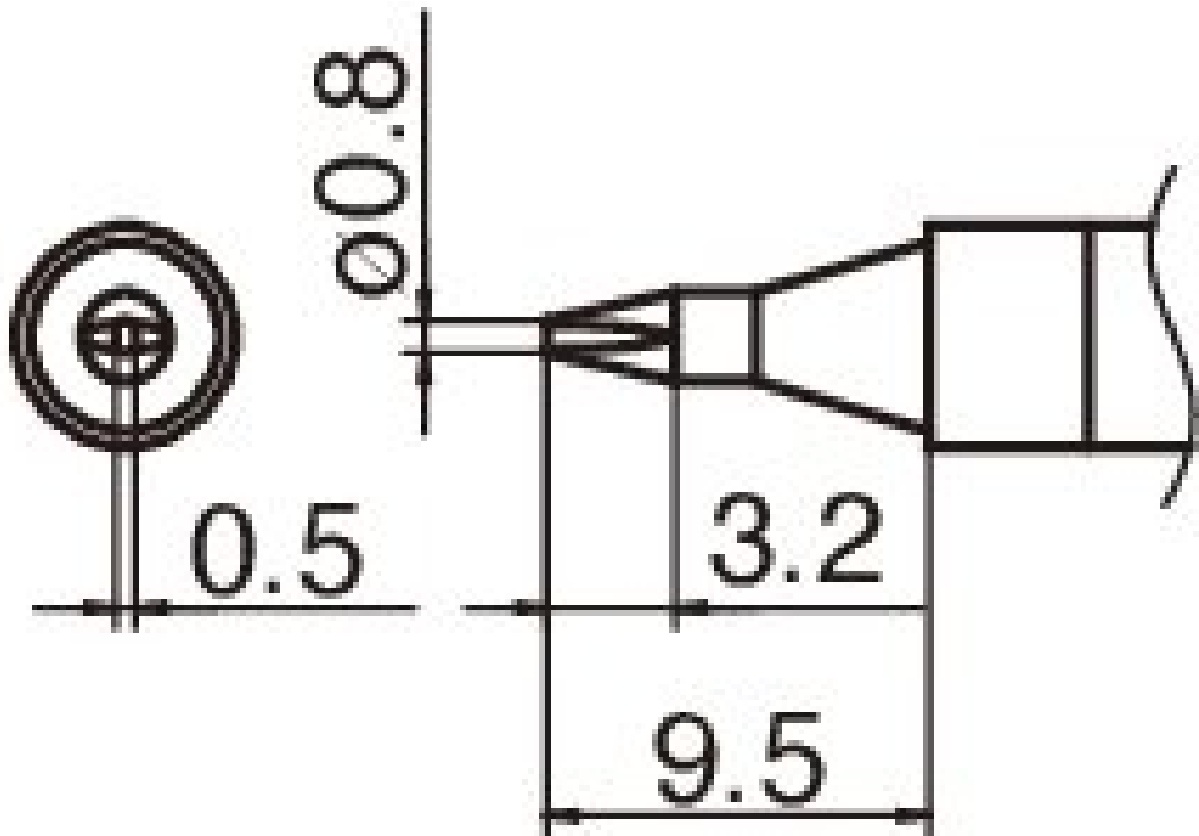


Soldeerstift grootte 0,8D



- voor HAKKO IoT-soldeerbout FN 1101 / FN 1102 (mondstuk A - B 5233)

| | |
|------------------------|---|
| Artikelnr. | WL74840 |
| Fabrikant | HAKKO |
| Fabrikant artikelnr. | T36-D08 |
| GPSR-fabrikantgegevens | TBK - Technisches Büro Kullik GmbH Industriestrasse 27 DE-56276 Großmaischeid www.kullik.com/ |
| Lengte | 220 mm |
| Breedte | 45 mm |
| Hoogte | 6 mm |

| | |
|----------------|--------|
| Verkoopeenheid | 1 stuk |
| Inhoudseenheid | 1 stuk |
| Tipserie | T36 |
| ESD-compatibel | nee |

