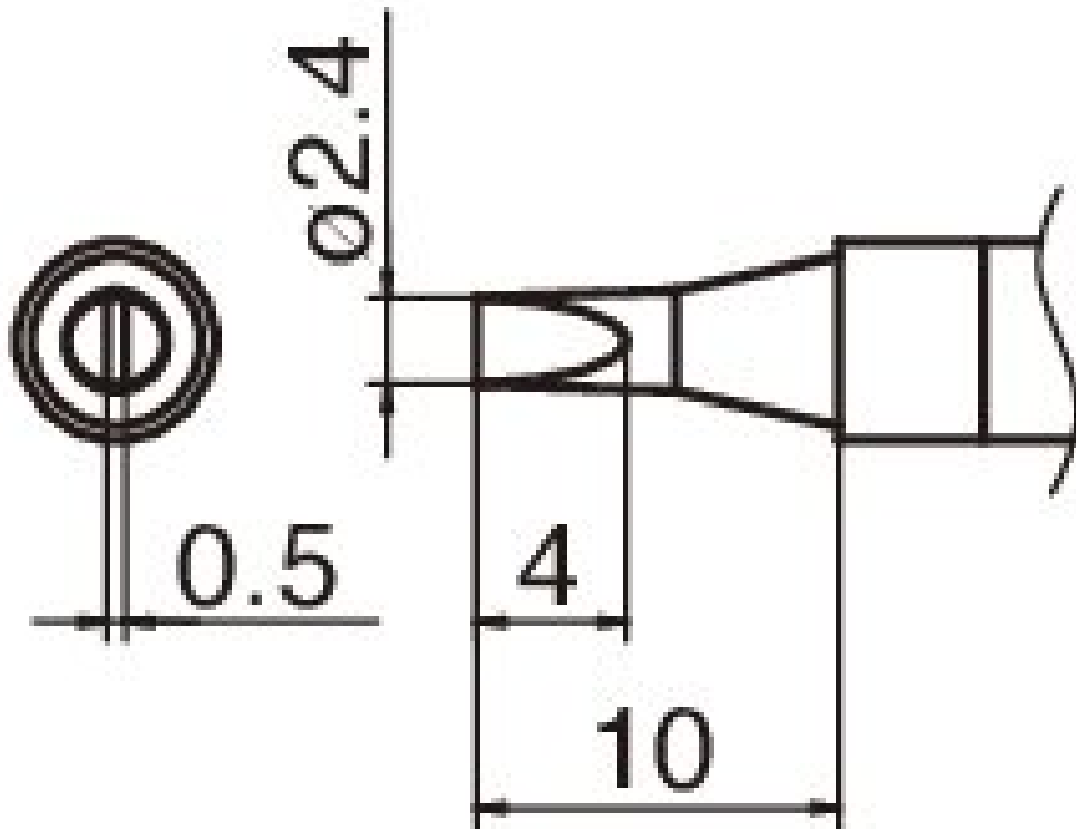


## Soldeerstift Formaat 2.4D



- voor HAKKO IoT-soldeerbout FN 1101 / FN 1102 (mondstuk A - B 5233)

Artikelnr.	WL74838
Fabrikant	HAKKO
Fabrikant Artikel nr.	T36-D24
Informatie fabrikant GPSR	TBK - Technisches Büro Kullik GmbH Industriestrasse 27 DE-56276 Großmaischeid <a href="http://www.kullik.com/">www.kullik.com/</a>
duur	220 mm
breedte	45 mm
hoogte	6 mm

Verkoopeenheid	1 stuk
Inhoudseenheid	1 stuk

