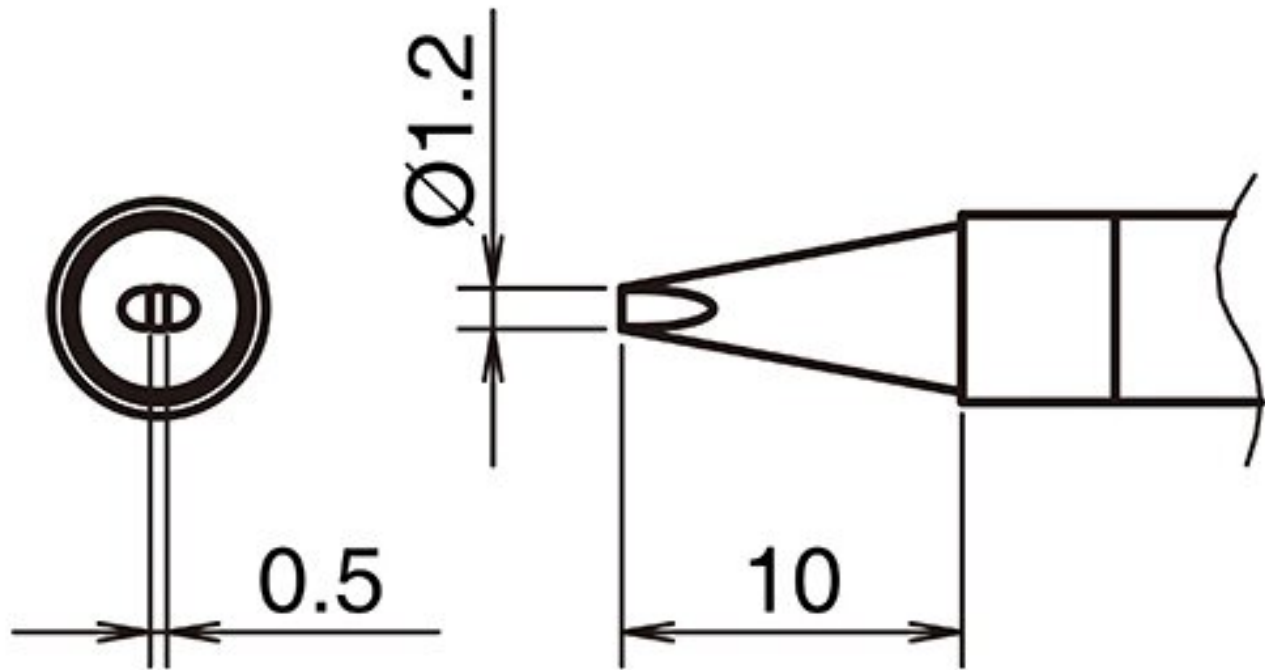


Actieve soldeerstift Formaat 1.2D



- voor HAKKO soldeerbout FX 9701 en HAKKO N2 soldeerbout FX 9702 (mondstuk G - B 5296)

Artikelnr.	WL74340
Fabrikant	HAKKO
Fabrikant artikelnr.	T39-D12
GPSR-fabrikantgegevens	TBK - Technisches Büro Kullik GmbH Industriestrasse 27 DE-56276 Großmaischeid www.kullik.com/
Lengte	10 mm
Breedte	1,2 mm
Hoogte	0,5 mm
Verkoopeenheid	1 stuk
Inhoudseenheid	1 stuk
Incl. batterij	nee
Tipserie	T39

Puntvorm	beitelvormig
Tipuitlijning	recht
Bijpassend handstuk	FX-9702
ESD-compatibel	nee

