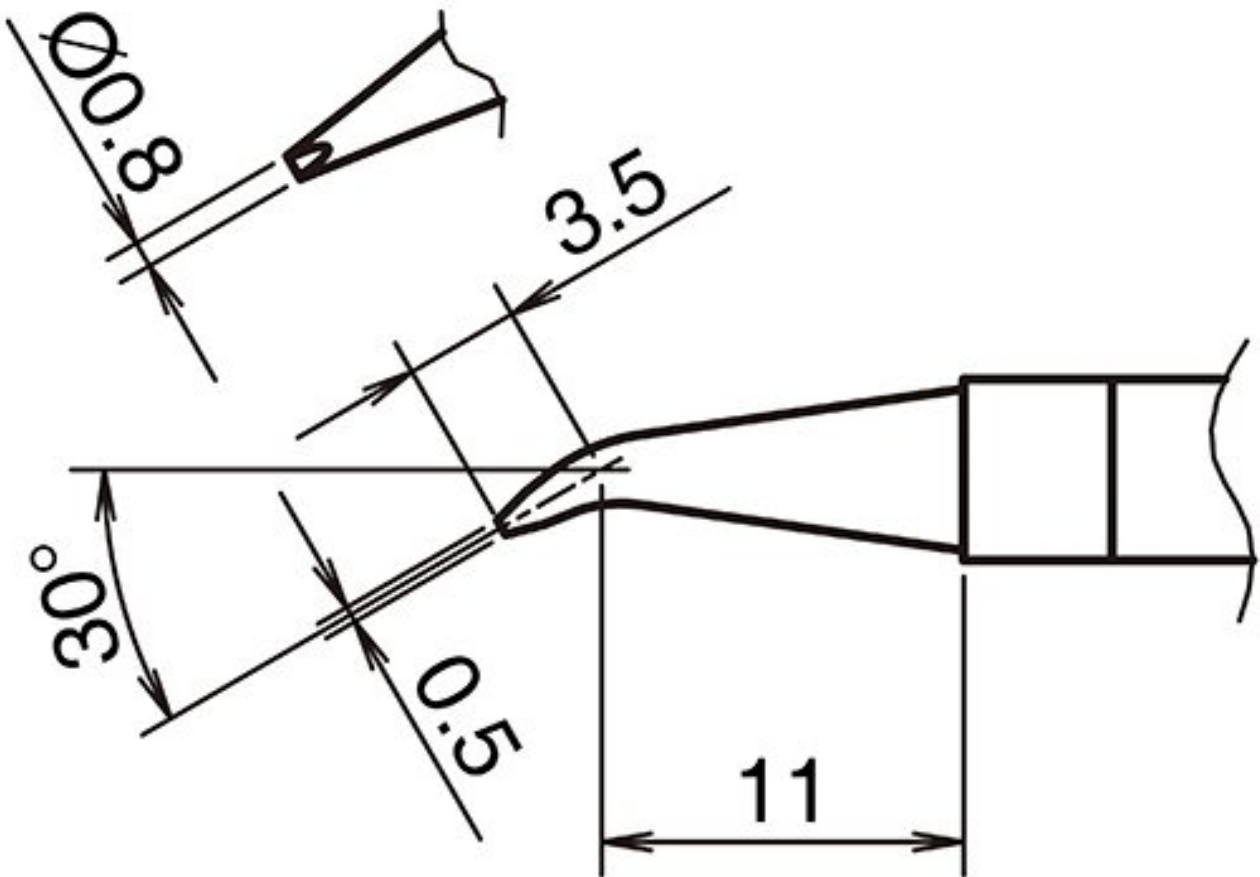


## Actieve soldeerstift Formaat 0,8JD



- voor HAKKO soldeerbout FX 9701

Artikelnr.	WL74316
Fabrikant	HAKKO
Fabrikant artikelnr.	T39-JD08
GPSR-fabrikantgegevens	TBK - Technisches Büro Kullik GmbH Industriestrasse 27 DE-56276 Großmaischeid www.kullik.com/
Lengte	14,5 mm
Breedte	0,8 mm
Hoogte	0,5 mm
Verkoopeenheid	1 stuk

Products for the electronic industry



Inhoudseenheid	1 stuk
Incl. batterij	nee
Tipserie	T39
Puntvorm	kegelvormig
Tipuitlijning	gebogen
Bijpassend handstuk	FX-971
ESD-compatibel	nee

