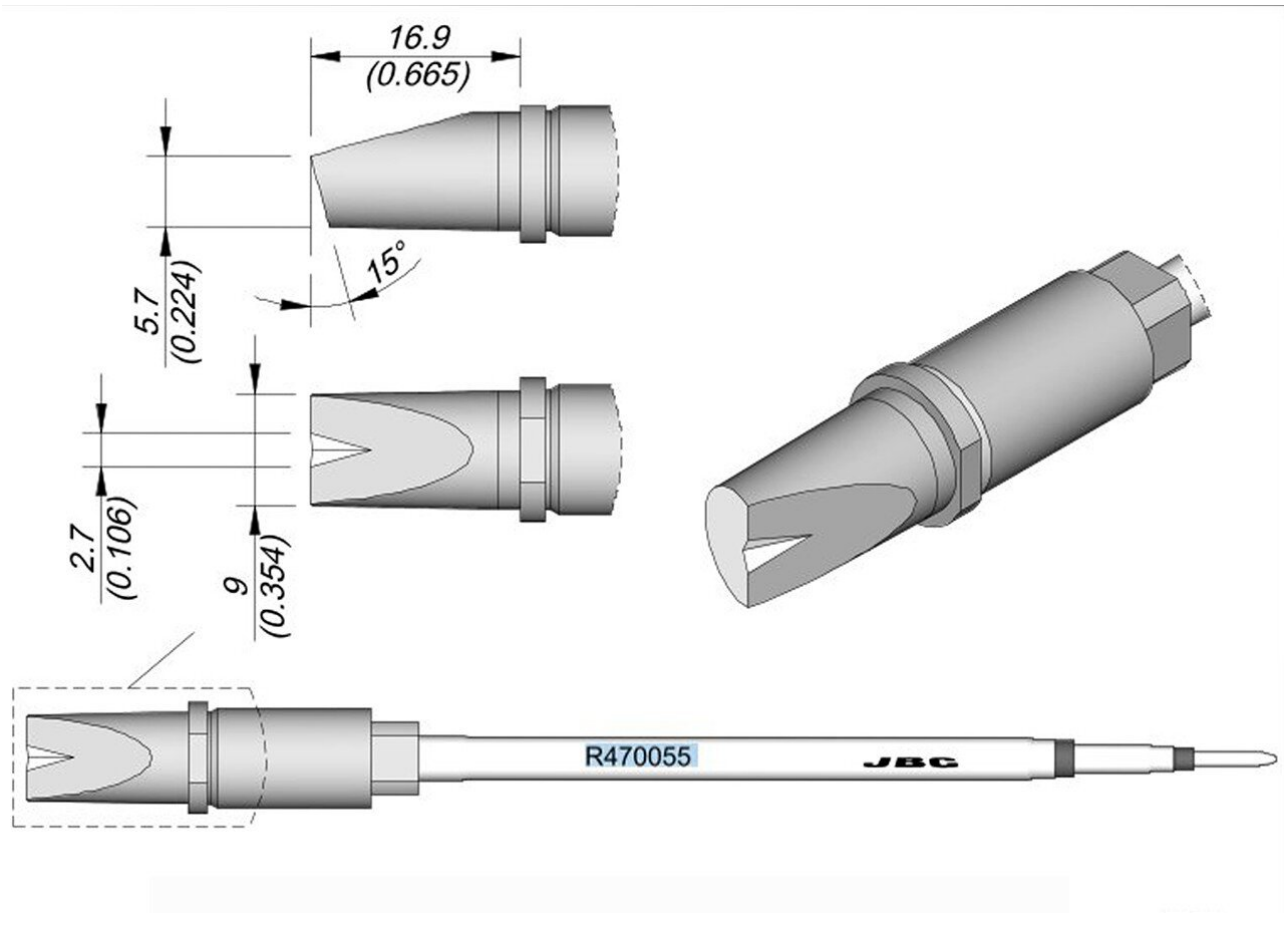


## Soldeerstift R470, beitel, 9 x 2,7 mm, R470055



Artikelnr.	WL73935
Fabrikant	JBC
Fabrikant artikelnr.	R470055
GPSR-fabrikantgegevens	JBC Soldering SL Ramón y Cajal 3 ES-08750 Molins De Rei www.jbctools.com
Verkoopeenheid	1 stuk
Inhoudseenheid	1 stuk
Incl. batterij	nee
Tipserie	R470
Tiplengte	16,9 mm
Tipbreedte	9 mm

Products for the electronic industry



Puntdikte	2,7 mm
Puntvorm	beitelvormig
Tipuitlijning	recht
Bijpassend handstuk	TR470, TRA470
ESD-compatibel	nee

