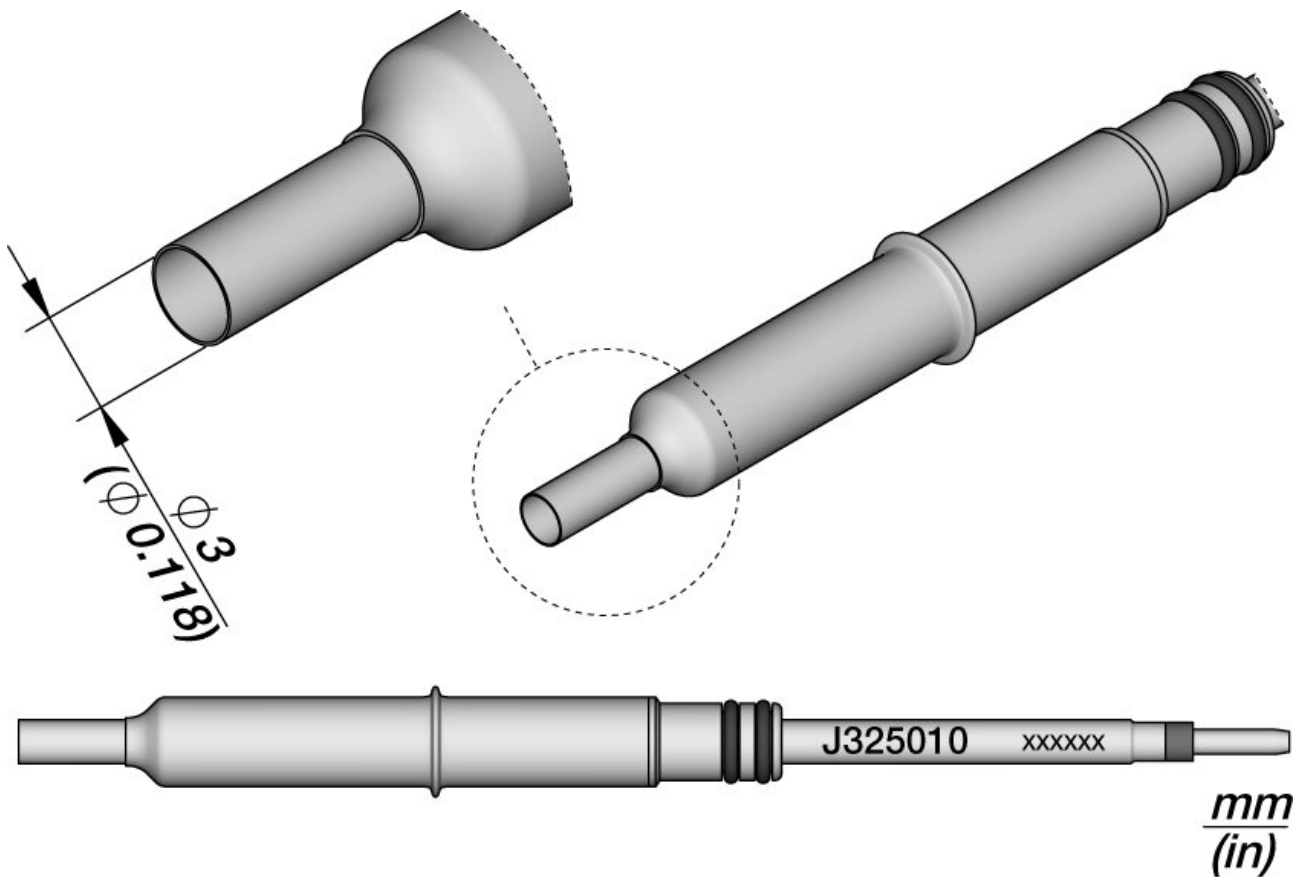


Verwarmingselement voor JNA heteluchtstation Ø 3 mm.



Het werkt met het JNA heteluchtstation met hoge precisie, waarmee stroom en temperatuur op een zeer laag niveau kunnen worden geregeld.

- J325010 cartridge is perfect voor rework van de kleinste SMD's van 01005 tot SOIC-8.
- J325010f heeft een uitlaatdiameter van 3 mm

Artikelnr.	WL73161
Model	J325010
Fabrikant	JBC
Fabrikant artikelnr.	J325010
GPSR-fabrikantgegevens	JBC Soldering SL Ramón y Cajal 3 ES-08750 Molins De Rei www.jbctools.com
Lengte met verpakking	130 mm

Products for the electronic industry



Breedte met verpakking	45 mm
Hoogte met verpakking	7 mm
Verkoopenheid	1 stuk
Inhoudseenheid	1 stuk
Diameter	3 mm
ESD-compatibel	nee

