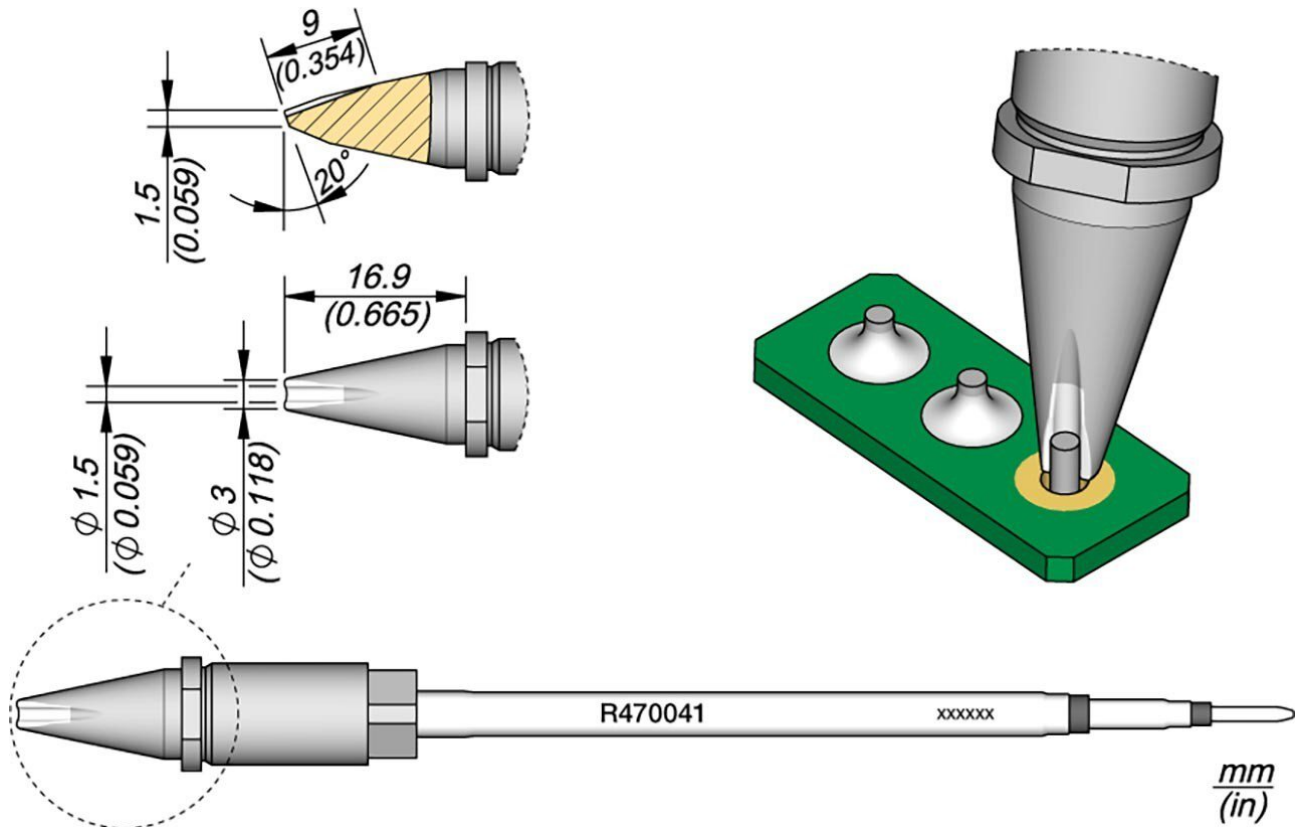


Soldeerstift R470, stiftaansluiting, Ø 1,5 mm, R470041



- voor geautomatiseerde soldeerprocessen
- vierkante doorsnede die de soldeerstift perfect centreert in de soldeerbout en zorgt voor een precieze verticale positionering
- de soldeerstift kan in 4 verschillende posities worden geplaatst, die in stappen van 90° kunnen worden gewijzigd

Artikelnr.	WL69877
Model	R470041
Fabrikant	JBC
Fabrikant Artikel nr.	R470041
Informatie fabrikant GPSR	JBC Soldering SL Ramón y Cajal 3 ES-08750 Molins De Rei www.jbctools.com
Verkoopeenheid	1 stuk

Products for the electronic industry



Inhoudseenheid	1 stuk
productlijn	R470
geschikte plank	CS2R470
Soldeerstift of desoldeerstift	soldeerstift
Tip series	R470
buitendiameter	3 mm
piekmaten	Ø 1,5 x 1,5 mm
pieklengte	16,9 mm
piekdikte	1,5 mm
soldeerstift diameter	1,5 mm
piekgebruik	Solderen van connectoren en kabels
piekvorm	beitelvormig
maximale afstemming	recht
bijpassende soldeerbout	TR470, TRA470
Geschikt handstuk	TR470, TRA470
bijpassend handstuk	TR470, TRA470