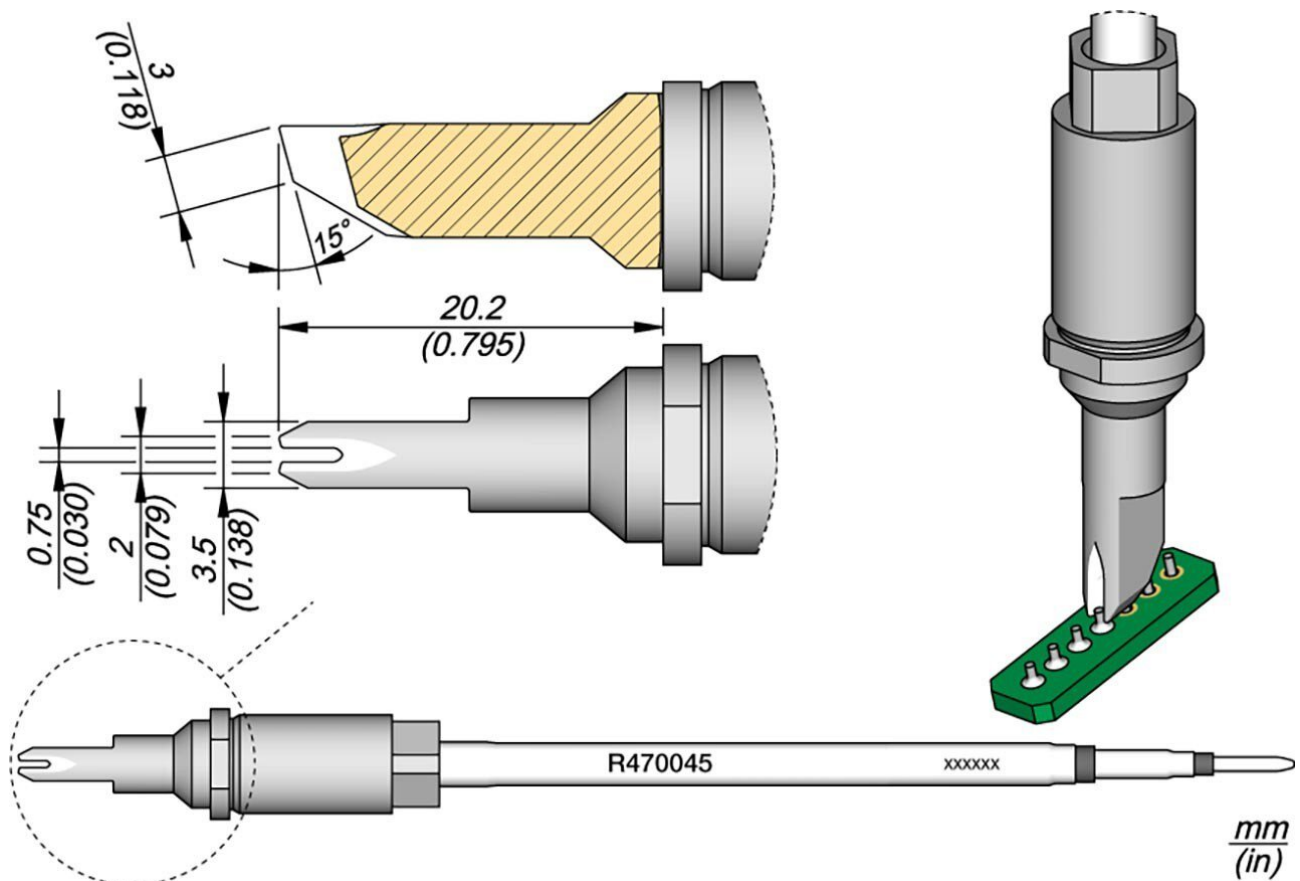


## Soldeerstift R470, sleepsolderen, 0,75 mm S2, R470045



- voor geautomatiseerde soldeerprocessen
- vierkante doorsnede die de soldeerstift perfect centreert in de soldeerbout en zorgt voor een precieze verticale positionering
- de soldeerstift kan in 4 verschillende posities worden geplaatst, die in stappen van 90° kunnen worden gewijzigd

Artikelnr.	WL69872
Model	R470045
Fabrikant	JBC
Fabrikant Artikel nr.	R470045
Informatie fabrikant GPSR	JBC Soldering SL Ramón y Cajal 3 ES-08750 Molins De Rei www.jbctools.com

Verkoopeenheid	1 stuk
Inhoudseenheid	1 stuk
binnenbreedte	0,75 mm
productlijn	R470
geschikte plank	CS2R470
Soldeerstift of desoldeerstift	soldeerstift
Tip series	R470
Hoek van de soldeerstift	15 °
piekmaten	2 x 3 mm
pieklengte	20,2 mm
piekbreedte	2 mm
piekdikte	3 mm
piekgebruik	Sleepsolderen
piekvorm	twintip
maximale afstemming	recht
bijpassende soldeerbout	TR470, TRA470
Geschikt handstuk	TR470, TRA470
bijpassend handstuk	TR470, TRA470