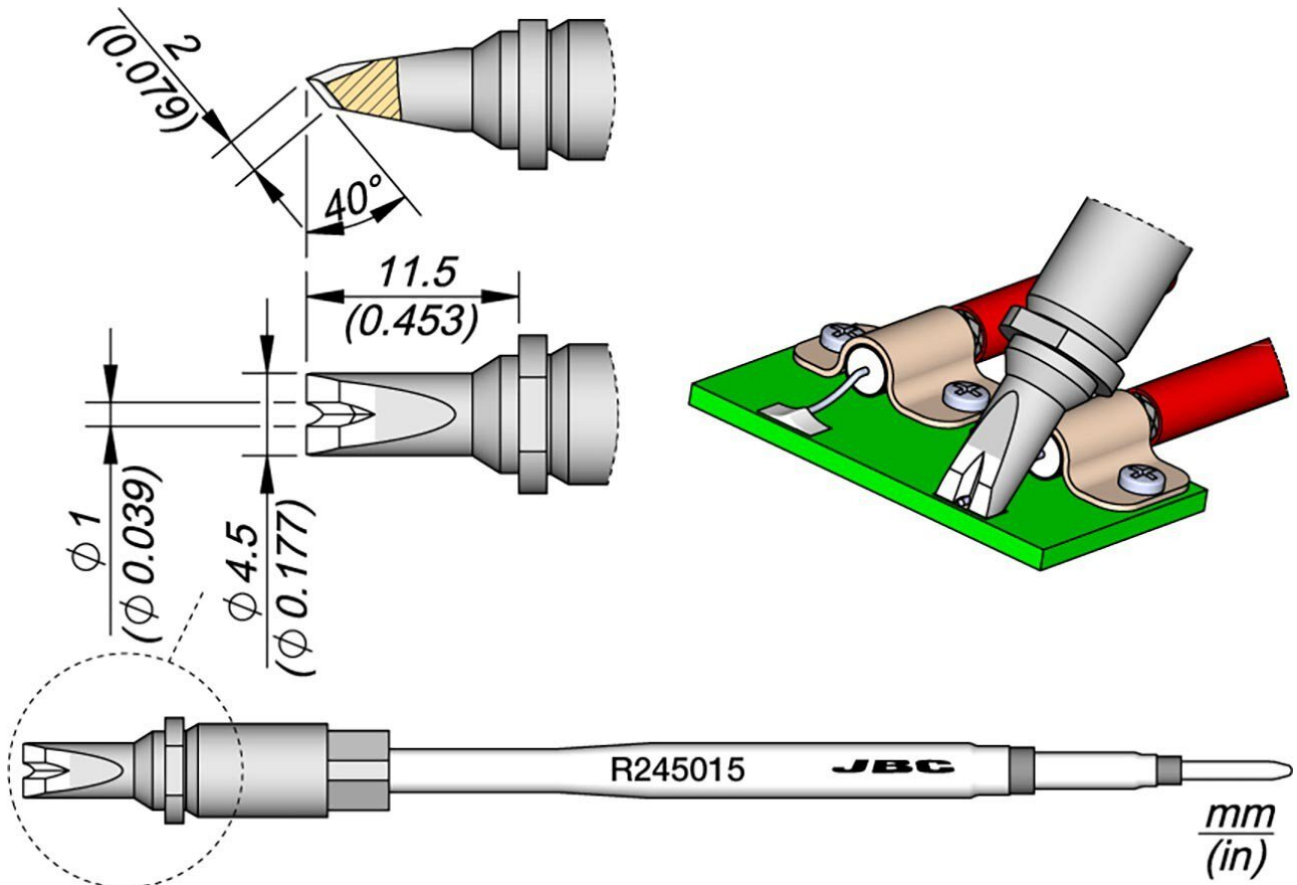


Soldeerstift R245, stiftaansluiting, Ø 1 mm, R245015



Artikelnr.	WL69823
Model	R245015
Fabrikant	JBC
Fabrikant artikelnr.	R245015
GPSR-fabrikantgegevens	JBC Soldering SL Ramón y Cajal 3 ES-08750 Molins De Rei www.jbctools.com
Verkoopeenheid	1 stuk
Inhoudseenheid	1 stuk
Incl. batterij	nee
Productserie	R245
Bijpassende standaard	CS2R245

Products for the electronic industry



Soldeerpunt of desoldeerpunt	soldeerstift
Tipserie	R245
Compatibele soldeereenheid	HA245
Hoek (soldeerpunt)	40 °
Incl. geïntegreerde verwarming	ja
Vorm van de soldeerpunt	schuin
Buitendiameter	4,5 mm
Tipafmetingen	Ø 1 x 2 mm
Tiplengte	11,5 mm
Puntdikte	2 mm
Diameter van de soldeerpunt	1 mm
Tiptoepassingen	Solderen van pin-connectoren en kabels
Puntvorm	rond
Tipuitlijning	recht
Geschikte soldeerbout	TR245, TRA245
Bijpassend handstuk	TR245, TRA245
Bijpassend handstuk	TR245, TRA245
ESD-compatibel	nee