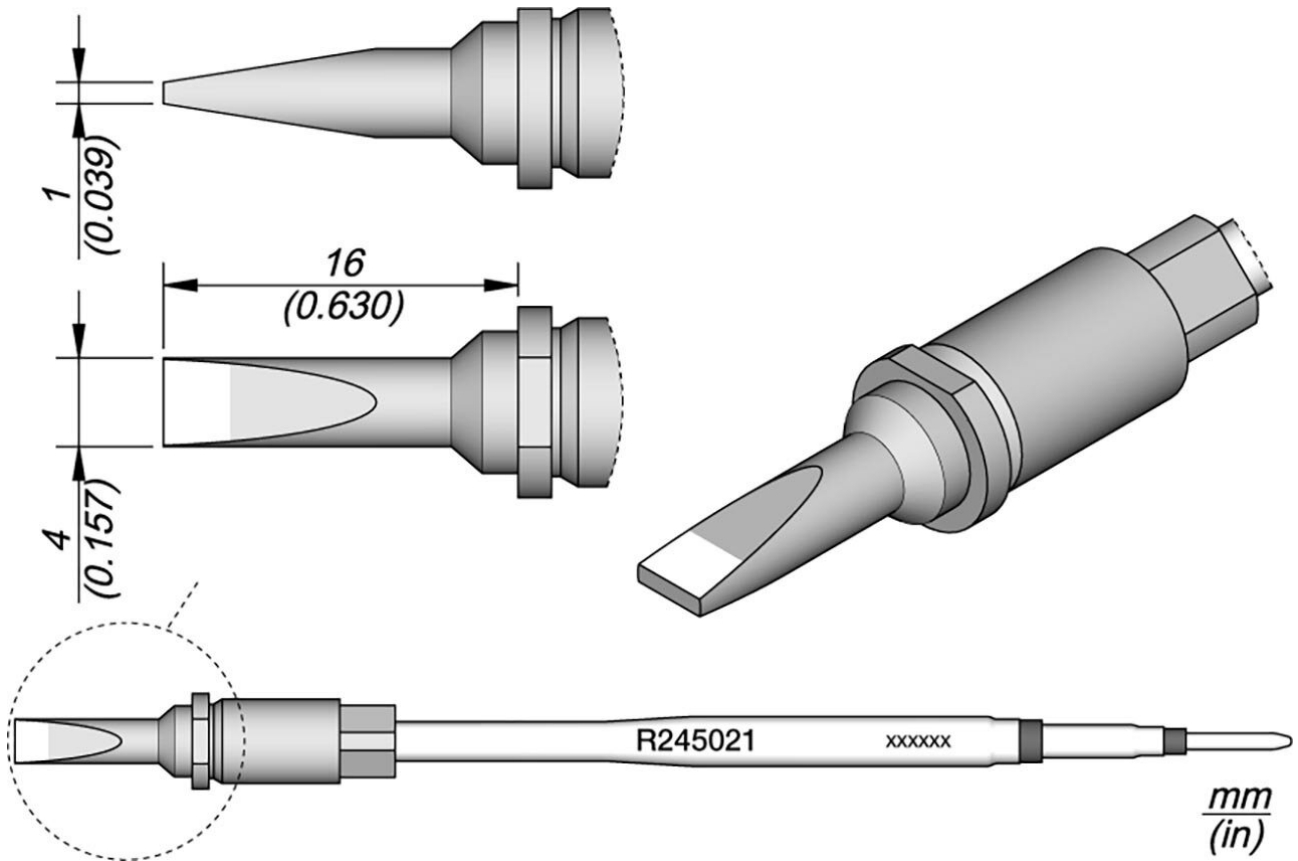


Soldeerstift R245, beitel, 4 x 1 mm, R245021



Artikelnr.	WL69814
Model	R245021
Fabrikant	JBC
Fabrikant Artikel nr.	R245021
Informatie fabrikant GPSR	JBC Soldering SL Ramón y Cajal 3 ES-08750 Molins De Rei www.jbctools.com
Verkoopenheid	1 stuk
Inhoudseenheid	1 stuk
productlijn	R245
geschikte plank	CS2R245
Soldeerstift of desoldeerstift	soldeerstift
Tip series	R245

Compatibel soldeerapparaat	HA245
soldeerstiftvorm	beitelvormig
piekmaten	4 x 1 mm
pieklengte	16 mm
piekbreedte	4 mm
piekdikte	1 mm
piekgebruik	Universeel gebruik
piekvorm	beitelvormig
maximale afstemming	recht
bijpassende soldeerbout	TR245, TRA245
Geschikt handstuk	TR245, TRA245
bijpassend handstuk	TR245, TRA245
Volgzame ESD	nee