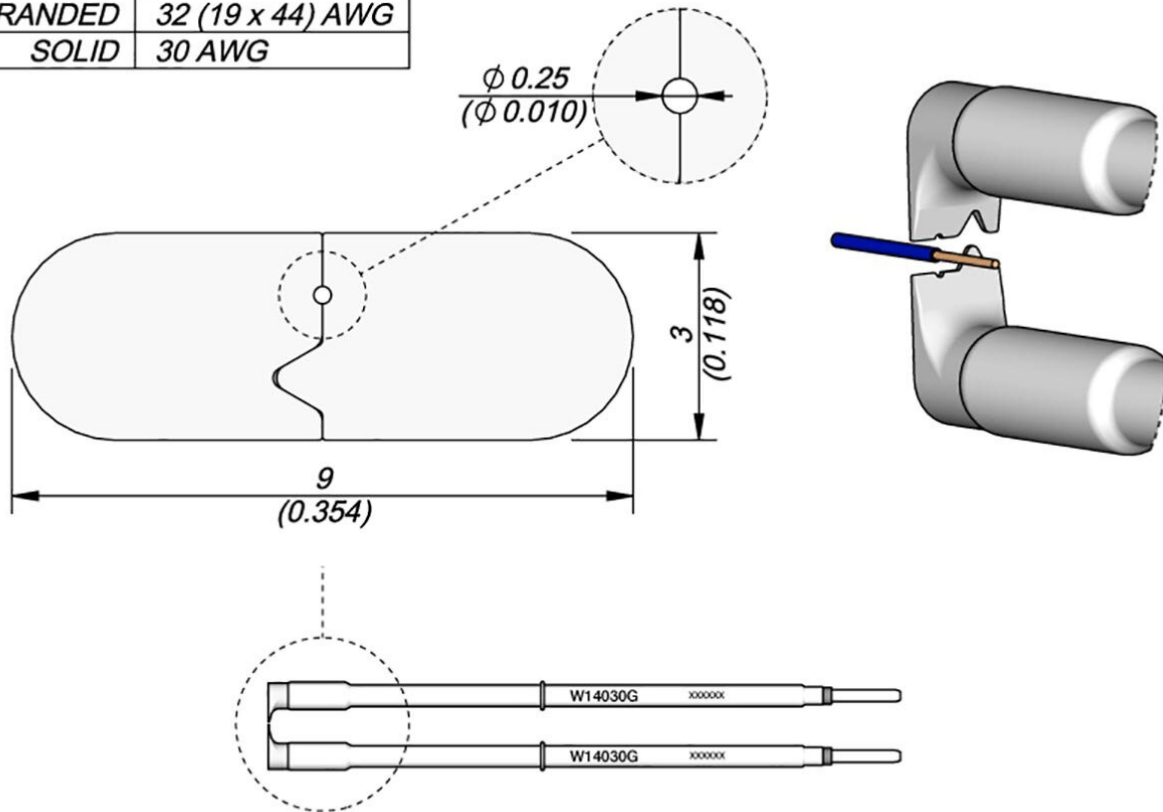


Soldeerstift W14030G voor WS140 desoldeerpincet, 30G 3 mm

STRANDED	32 (19 x 44) AWG
SOLID	30 AWG



$\frac{mm}{in}$

W14030G is speciaal ontworpen voor het strippen van draadisolatie bij hoge temperatuur van thermostabiele materialen zoals Teflon*, Kapton*, siliconenrubber, enz. van 30 AWG (0,25 mm / 0,0098 in).

Het zelfcenterende ontwerp zorgt voor een perfecte uitlijning van de punt, waardoor de isolatie kan worden verwijderd zonder de geleiders te beschadigen.

Deze tip werkt met de WS140 precisie-strippincetten voor hoge temperaturen, die een instelbare striplengte hebben om de striplengte te selecteren.

Artikelnr.	WL63470
Fabrikant	JBC
Fabrikant artikelnr.	W14030G
GPSR-fabrikantgegevens	JBC Soldering SL Ramón y Cajal 3 ES-08750 Molins De Rei www.jbctools.com

Products for the electronic industry



Leveringsomvang	Beide soldeerstiften zijn inbegrepen
Verkoopeenheid	1 stuk
Inhoudseenheid	1 stuk
Incl. batterij	nee
Tipserie	W140
Puntvorm	bijzondere vorm
Tipuitlijning	recht
Bijpassend handstuk	WS140
Bijpassend handstuk	WS140
ESD-compatibel	nee