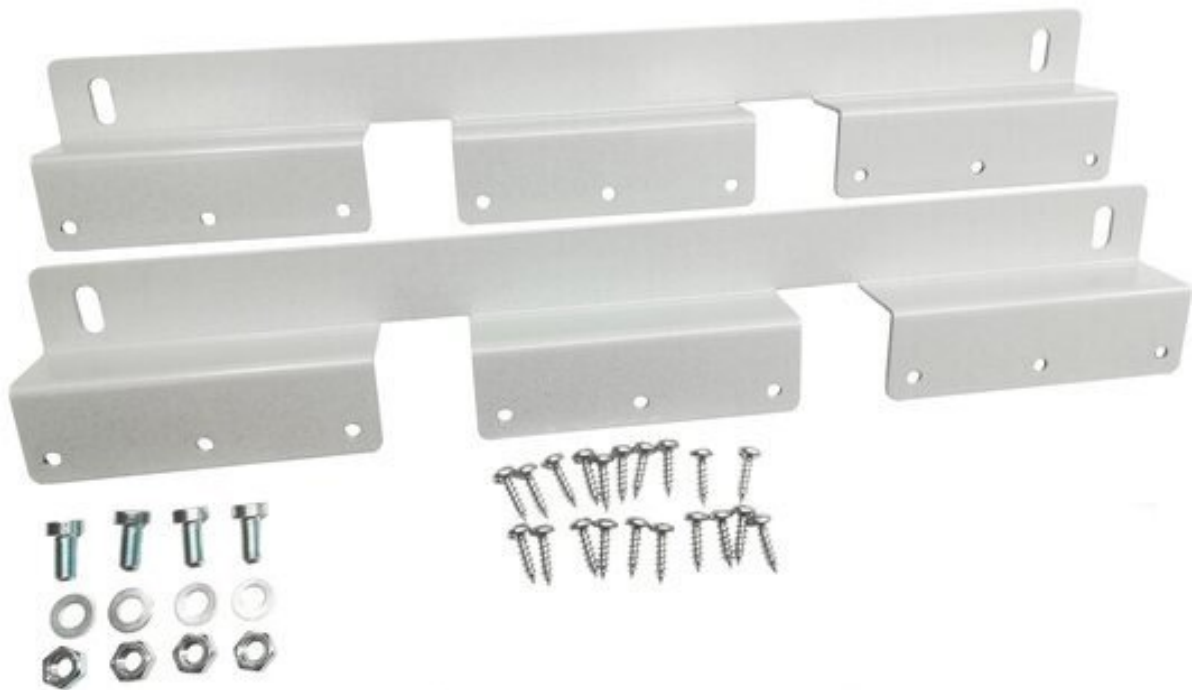


Montageset voor ladeblok 45



Artikelnr.	WL51712
Fabrikant	TRESTON
Fabrikant artikelnr.	855055-49
GPSR-fabrikantgegevens	Treston Deutschland GmbH Frankfurter Str. 101 DE-65479 Raunheim www.treston.de
Breedte	5 mm
Verkoopeenheid	1 stuk
Inhoudseenheid	1 stuk
Kleurinformatie van de fabrikant	lichtgrijs
Kleur	lichtgrijs
Materiaal	Epoxy gepoedercoat staal

Products for the electronic industry



