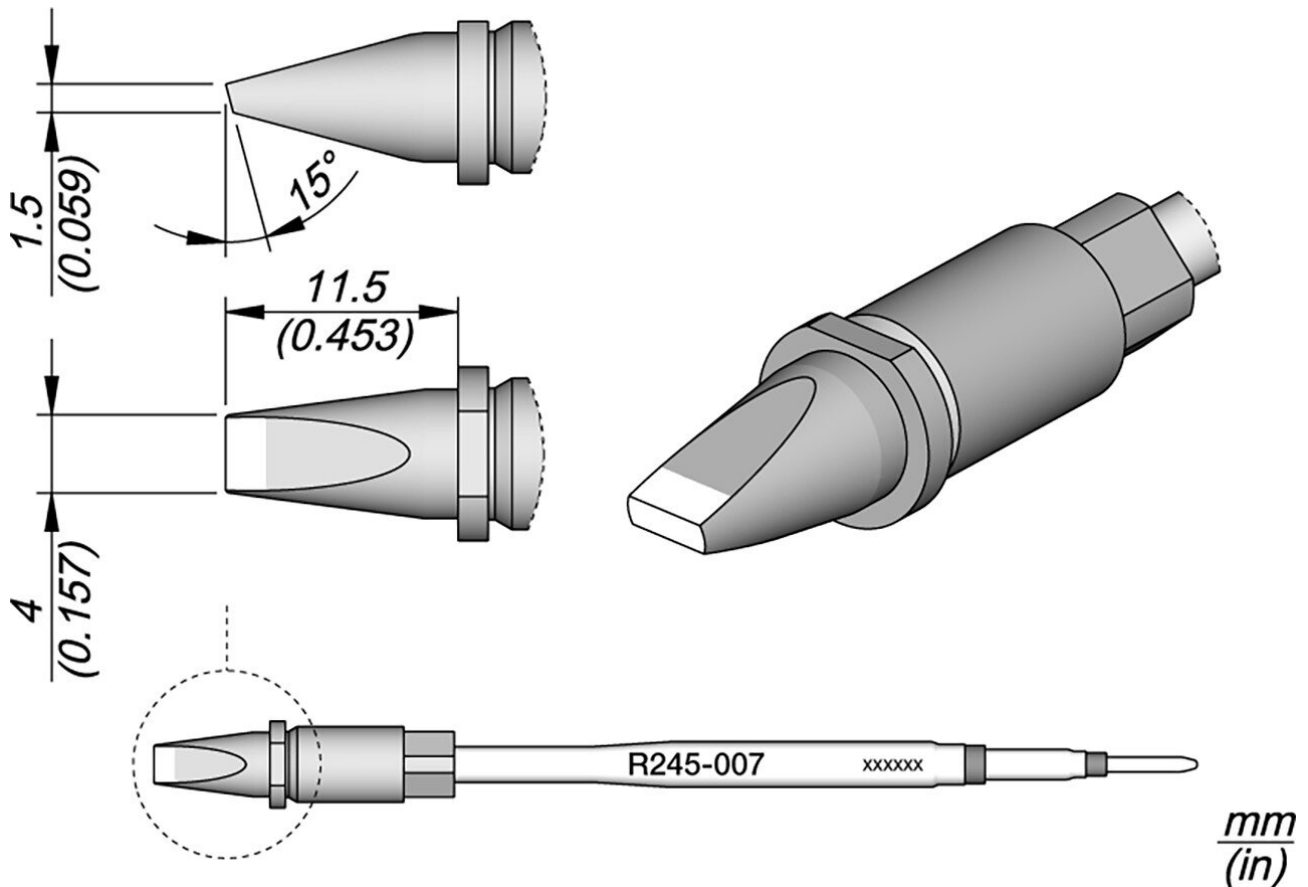


Soldeerpunt R245, beitel, 4x1,5 mm



- voor geautomatiseerde processen
- voor standaard soldeertoepassingen
- Het ontwerp omvat een vierkante doorsnede die de soldeerstift perfect centreert in de soldeerbout en zorgt voor een nauwkeurige verticale positionering.
- Door deze vierkante doorsnede kan de soldeerstift in 4 verschillende standen worden geplaatst, die in stappen van 90° kunnen worden veranderd.

Artikelnr.	WL50751
Model	R245-007
Fabrikant	JBC
Fabrikant artikelnr.	R245007
GPSR-fabrikantgegevens	JBC Soldering SL Ramón y Cajal 3 ES-08750 Molins De Rei

www.jbctools.com

Verkoopeenheid	1 stuk
Inhoudseenheid	1 stuk
Incl. batterij	nee
Productserie	R245
Bijpassende standaard	CS2R245
Soldeerpunt of desoldeerpunt	soldeerstift
Tipserie	R245
Hoek (soldeerpunt)	15 °
Tipafmetingen	4 x 1,5 mm
Tiplengte	11,5 mm
Tipbreedte	4 mm
Puntdikte	1,5 mm
Tiptoepassingen	Universeel gebruik
Puntvorm	beitelvormig
Tipuitlijning	recht
Geschikte soldeerbout	TR245, TRA245
Bijpassend handstuk	TR245, TRA245
Bijpassend handstuk	TR245, TRA245
ESD-compatibel	nee