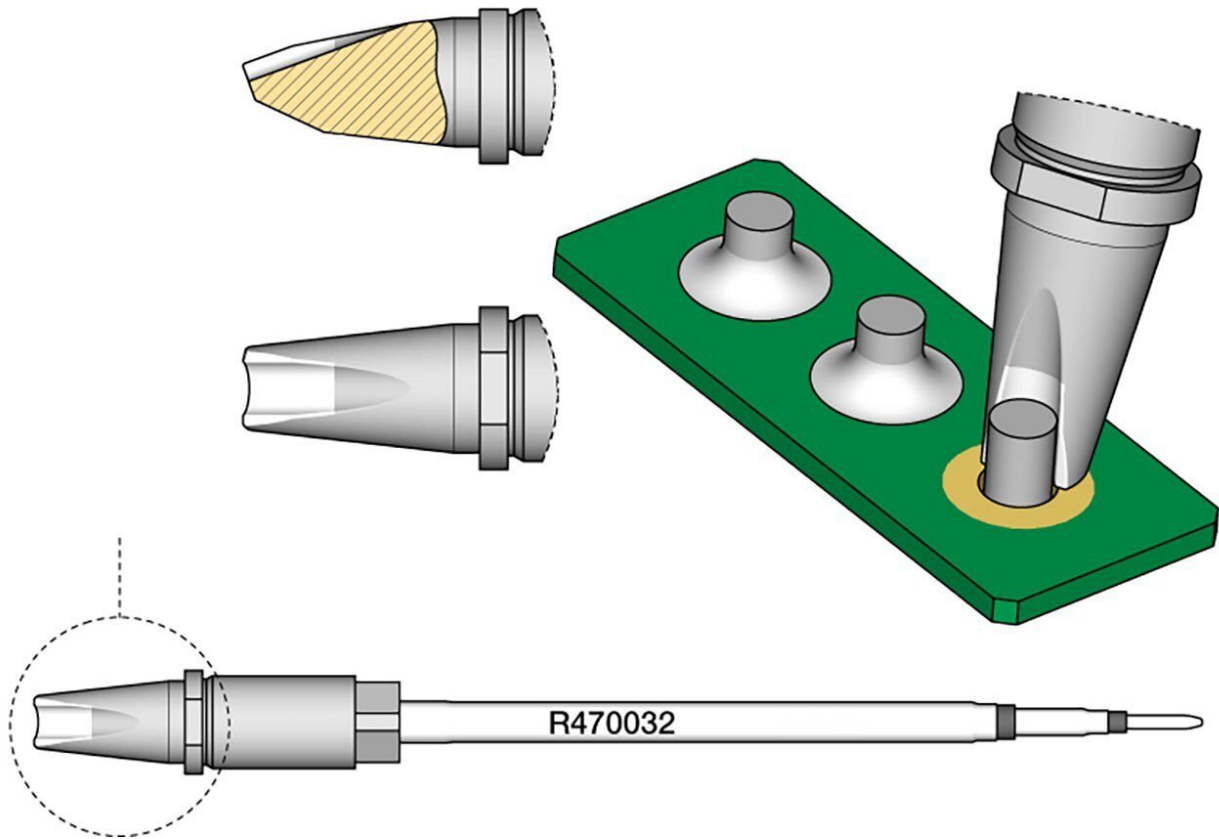


## Soldeerpunt R470, pin connector Ø 4 mm



- voor warmte-intensieve toepassingen
- vierkante doorsnede die de soldeerstift perfect centreert in de soldeerbout en zorgt voor een precieze verticale positionering
- De soldeerstift kan in 4 verschillende posities worden geplaatst, die in stappen van 90° kunnen worden veranderd.

|                        |   |
|------------------------|---|
| Artikelnr.             | WL50750   |
| Model                  | R470-032  |
| Fabrikant              | JBC   |
| Fabrikant artikelnr.   | R470032   |
| GPSR-fabrikantgegevens | JBC Soldering SL<br>Ramón y Cajal 3<br>ES-08750 Molins De Rei |

[www.jbctools.com](http://www.jbctools.com)

|                              |                    |
|------------------------------|--------------------|
| Verkoopeenheid               | 1 stuk             |
| Inhoudseenheid               | 1 stuk             |
| Productserie                 | R470               |
| Bijpassende standaard        | CS2R470            |
| Soldeerpunt of desoldeerpunt | soldeerstift       |
| Tipserie                     | R470               |
| Hoek (soldeerpunt)           | 20 °               |
| Buitendiameter               | 6 mm               |
| Tipafmetingen                | Ø 4 x 1,3 mm       |
| Tiplengte                    | 16,9 mm            |
| Puntdikte                    | 1,3 mm             |
| Diameter van de soldeerpunt  | 4 mm               |
| Tiptoeepassingen             | Universeel gebruik |
| Puntvorm                     | rond               |
| Tipuitlijning                | recht              |
| Geschikte soldeerbout        | TR470, TRA470      |
| Bijpassend handstuk          | TR470, TRA470      |
| Bijpassend handstuk          | TR470, TRA470      |
| ESD-compatibel               | nee                |