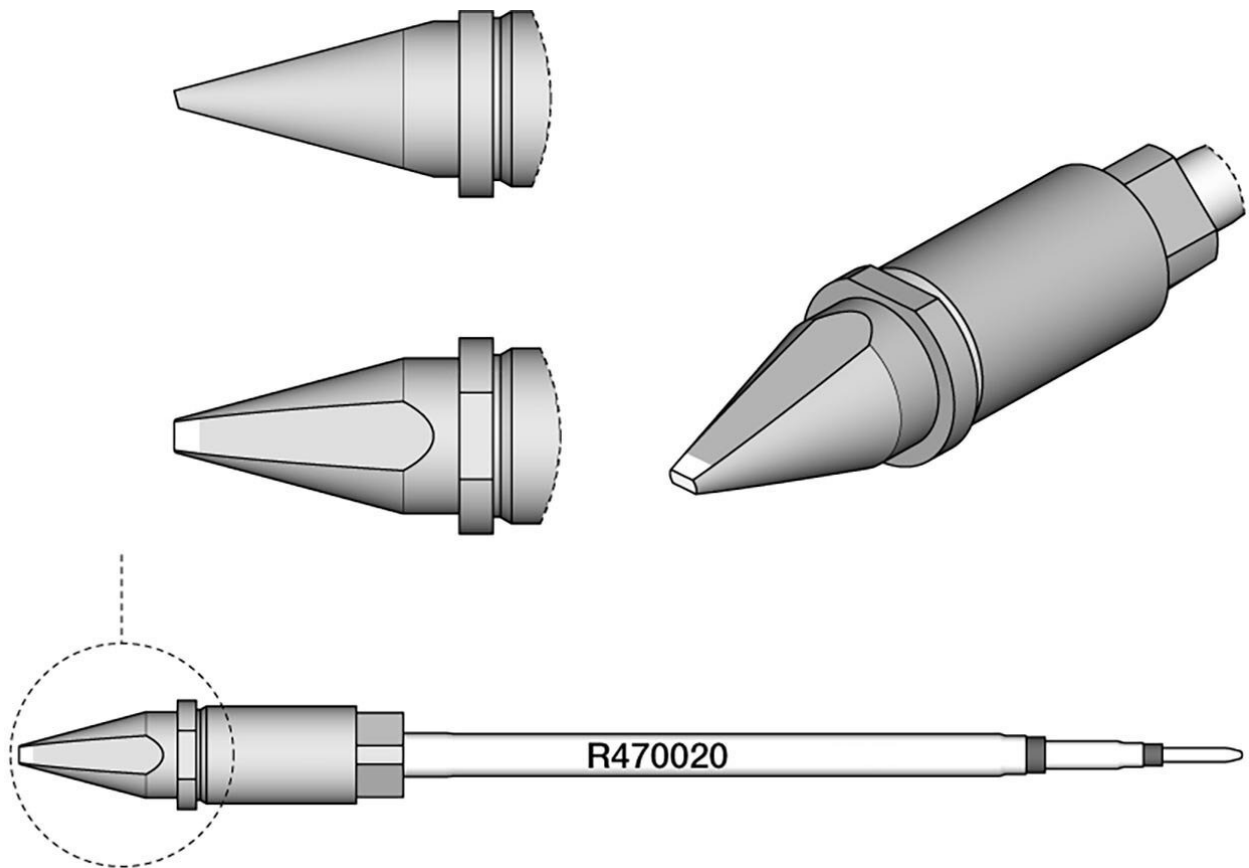


Soldeerpunt R470, beitel, 2 x 1 mm



- voor warmte-intensieve toepassingen
- vierkante doorsnede, die de soldeerstift perfect centreert in de soldeerbout en zorgt voor een precieze verticale positionering
- de soldeerstift kan in 4 verschillende posities worden geplaatst, die in stappen van 90° kunnen worden veranderd

| | |
|------------------------|---|
| Artikelnr. | WL50745 |
| Model | R470-020 |
| Fabrikant | JBC |
| Fabrikant artikelnr. | R470020 |
| GPSR-fabrikantgegevens | JBC Soldering SL Ramón y Cajal 3 ES-08750 Molins De Rei www.jbctools.com |

| | |
|------------------------------|--------------------|
| Verkoopeenheid | 1 stuk |
| Inhoudseenheid | 1 stuk |
| Productserie | R470 |
| Bijpassende standaard | CS2R470 |
| Soldeerpunt of desoldeerpunt | soldeerstift |
| Tipserie | R470 |
| Hoek (soldeerpunt) | 15 ° |
| Tipafmetingen | 2 x 1 mm |
| Tiplengte | 16,9 mm |
| Tipbreedte | 2 mm |
| Puntdikte | 1 mm |
| Tiptoepassingen | Universeel gebruik |
| Puntvorm | beitelvormig |
| Tipuitlijning | recht |
| Geschikte soldeerbout | TR470, TRA470 |
| Bijpassend handstuk | TR470, TRA470 |
| Bijpassend handstuk | TR470, TRA470 |
| ESD-compatibel | nee |