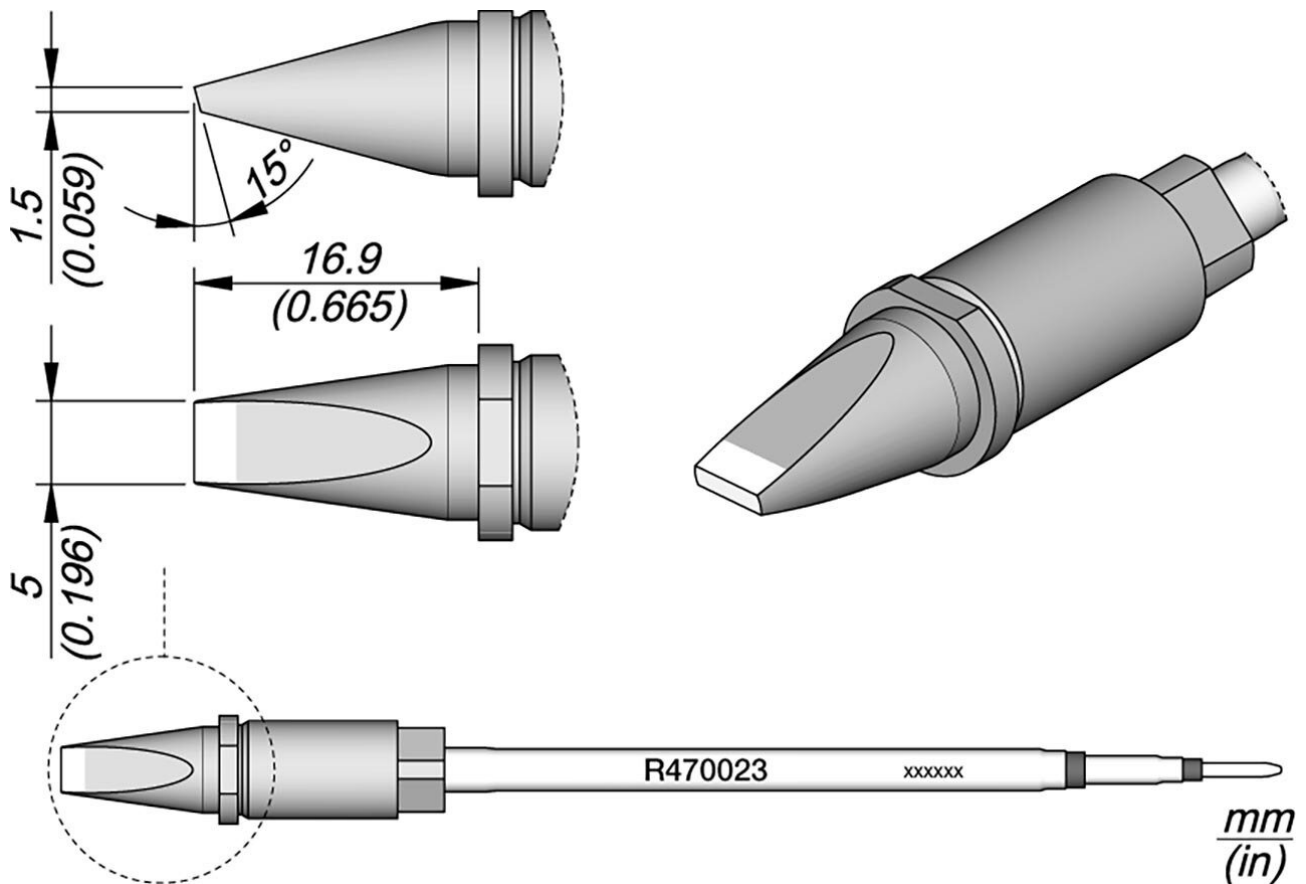


## Soldeerpunt R470, beitel 5 x 1,5 mm voor TR470



- Speciale tips voor gebruik in geautomatiseerde soldeerprocessen
- nieuw ontwerp bevat een vierkante doorsnede die de patroon perfect centreert in de soldeerbout en een precieze verticale positionering garandeert
- Door de vierkante doorsnede kan de tip in 4 verschillende posities worden gebruikt, die in 90°-stappen kunnen worden gewijzigd

Artikelnr.	WL47996
Model	R470-023
Fabrikant	JBC
Fabrikant artikelnr.	R470023
GPSR-fabrikantgegevens	JBC Soldering SL Ramón y Cajal 3 ES-08750 Molins De Rei www.jbctools.com

Lengte met verpakking	183 mm
Breedte met verpakking	60 mm
Hoogte met verpakking	34 mm
Verkoopeenheid	1 stuk
Inhoudseenheid	1 stuk
Incl. batterij	nee
Productserie	R470
Bijpassende standaard	CS2R470
Soldeerpunt of desoldeerpunt	soldeerstift
Tipserie	R470
Tipafmetingen	5 x 1,5 mm
Tiplengte	16,9 mm
Tipbreedte	5 mm
Puntdikte	1,5 mm
Tiptoepassingen	Universeel gebruik
Puntvorm	beitelvormig, met inkeping
Tipuitlijning	recht
Bijpassend handstuk	TR470, TRA470
ESD-compatibel	nee