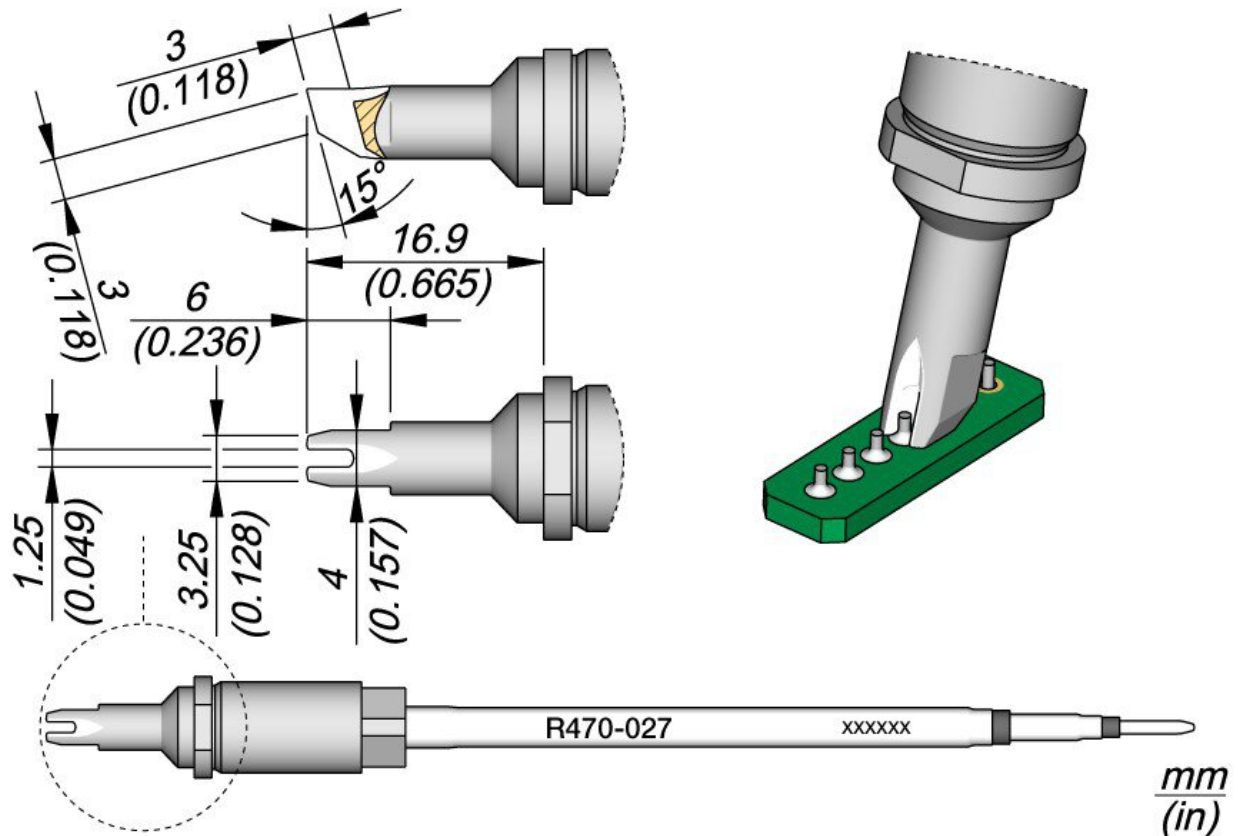


## Soldeerpunt R470, weerstand, 1,25 mm



- vervangt R470013
- voor geautomatiseerde soldeerprocessen
- vierkante doorsnede, die de soldeerstift perfect centreert in de soldeerbout en zorgt voor een precieze verticale positionering
- de soldeerstift kan in 4 verschillende posities worden geplaatst, die in stappen van 90° kunnen worden veranderd

Artikelnr.	WL47684
Model	R470-027
Fabrikant	JBC
Fabrikant Artikel nr.	R470027
Informatie fabrikant GPSR	JBC Soldering SL Ramón y Cajal 3 ES-08750 Molins De Rei www.jbctools.com

Lengte met verpakking	183 mm
Breedte met verpakking	60 mm
Hoogte met verpakking	34 mm
Verkoopeenheid	1 stuk
Inhoudseenheid	1 stuk
binnenbreedte	1,25 mm
productlijn	R470
geschikte plank	CS2R470
Soldeerstift of desoldeerstift	soldeerstift
Tip series	R470
Hoek van de soldeerstift	15 °
piekmaten	3 x 2 mm
pieklengte	16,9 mm
piekbreedte	3 mm
piekdikte	2 mm
piekgebruik	Sleepsolderen
piekvorm	twintip
maximale afstemming	recht
bijpassende soldeerbout	TR470, TRA470
Geschikt handstuk	TR470, TRA470
bijpassend handstuk	TR470, TRA470
Volgzame ESD	nee