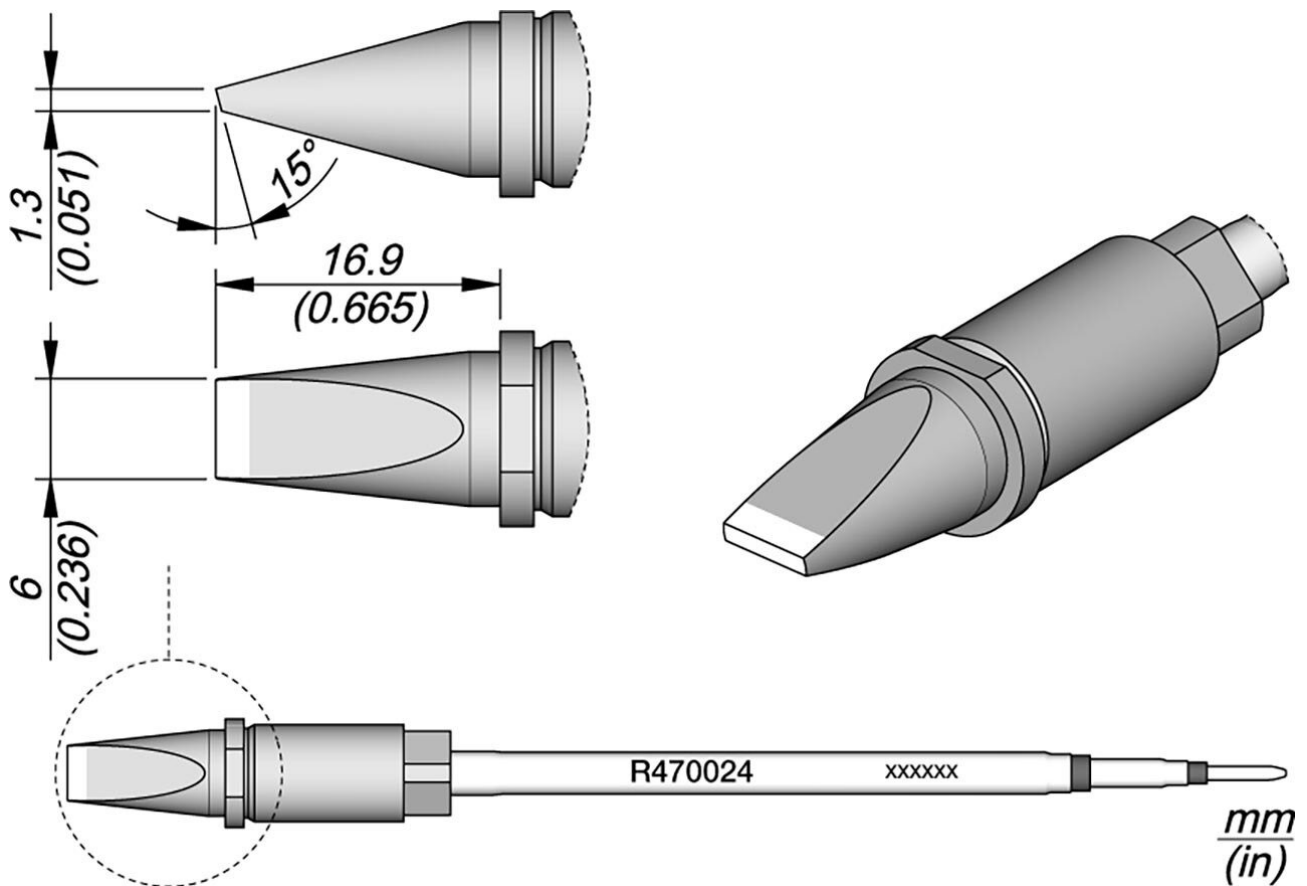


Soldeerpunt R470, beitel, 6 x 1,3 mm



- voor geautomatiseerde soldeerprocessen
- vierkante doorsnede, die de soldeerstift perfect centreert in de soldeerbout en zorgt voor een precieze verticale positionering
- de soldeerstift kan in 4 verschillende posities worden geplaatst, die in stappen van 90° kunnen worden veranderd

Artikelnr.	WL47679
Model	R470-024
Fabrikant	JBC
Fabrikant artikelnr.	R470024
GPSR-fabrikantgegevens	JBC Soldering SL Ramón y Cajal 3 ES-08750 Molins De Rei www.jbctools.com

Lengte met verpakking	183 mm
Breedte met verpakking	60 mm
Hoogte met verpakking	34 mm
Verkoopeenheid	1 stuk
Inhoudseenheid	1 stuk
Incl. batterij	nee
Productserie	R470
Bijpassende standaard	CS2R470
Soldeerpunt of desoldeerpunt	soldeerstift
Tipserie	R470
Hoek (soldeerpunt)	15 °
Tipafmetingen	6 x 1,3 mm
Tiplengte	16,9 mm
Tipbreedte	6 mm
Puntdikte	1,3 mm
Tiptoepassingen	Universeel gebruik
Puntvorm	beitelvormig
Tipuitlijning	recht
Geschikte soldeerbout	TR470, TRA470
Bijpassend handstuk	TR470, TRA470
Bijpassend handstuk	TR470, TRA470
ESD-compatibel	nee