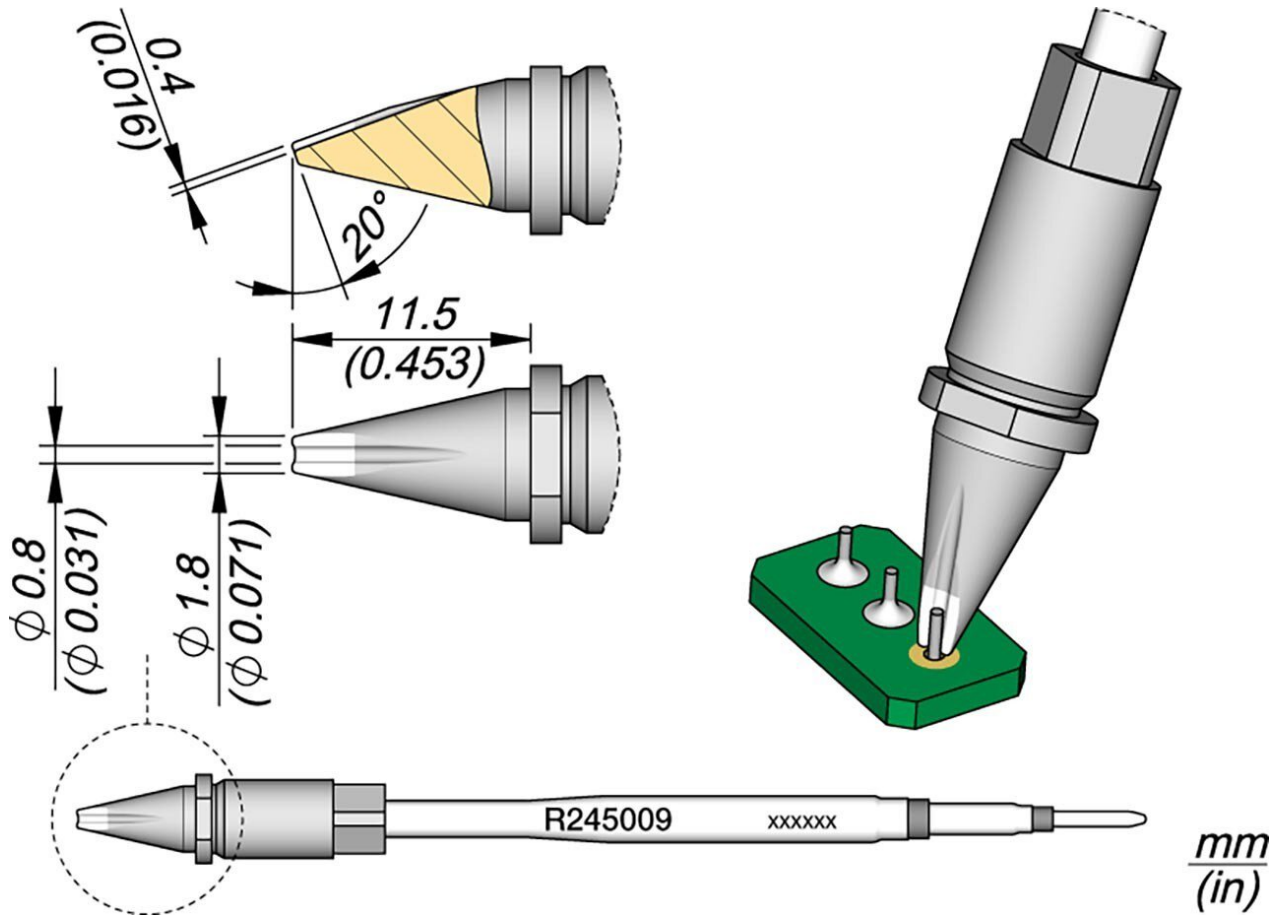


Soldeerpunt R245, pin connector, D: 0,8 mm



- voor geautomatiseerde processen
- voor standaard soldeertoepassingen
- Het ontwerp omvat een vierkante doorsnede die de soldeerstift perfect centreert in de soldeerbout en zorgt voor een nauwkeurige verticale positionering.
- Door deze vierkante doorsnede kan de soldeerstift in 4 verschillende standen worden geplaatst, die in stappen van 90° kunnen worden veranderd.
- vervangt R245003

Artikelnr.	WL47022
Model	R245-009
Fabrikant	JBC
Fabrikant artikelnr.	R245009
GPSR-fabrikantgegevens	JBC Soldering SL

Products for the electronic industry



Ramón y Cajal 3
 ES-08750 Molins De Rei
www.jbctools.com

Lengte met verpakking	183 mm
Breedte met verpakking	60 mm
Hoogte met verpakking	34 mm
Verkoopeenheid	1 stuk
Inhoudseenheid	1 stuk
Incl. batterij	nee
Productserie	R245
Bijpassende standaard	CS2R245
Soldeerpunt of desoldeerpunt	soldeerstift
Tipserie	R245
Hoek (soldeerpunt)	20 °
Buitendiameter	1,8 mm
Tipafmetingen	Ø 0,8 x 0,4 mm
Tiplengte	11,5 mm
Puntdikte	0,4 mm
Diameter van de soldeerpunt	0,8 mm
Tiptoepassingen	Solderen van verbindingen en kabels met weerhaken
Puntvorm	rond
Tipuitlijning	recht
Geschikte soldeerbout	TR245, TRA245
Bijpassend handstuk	TR245, TRA245
Bijpassend handstuk	TR245, TRA245
ESD-compatibel	nee