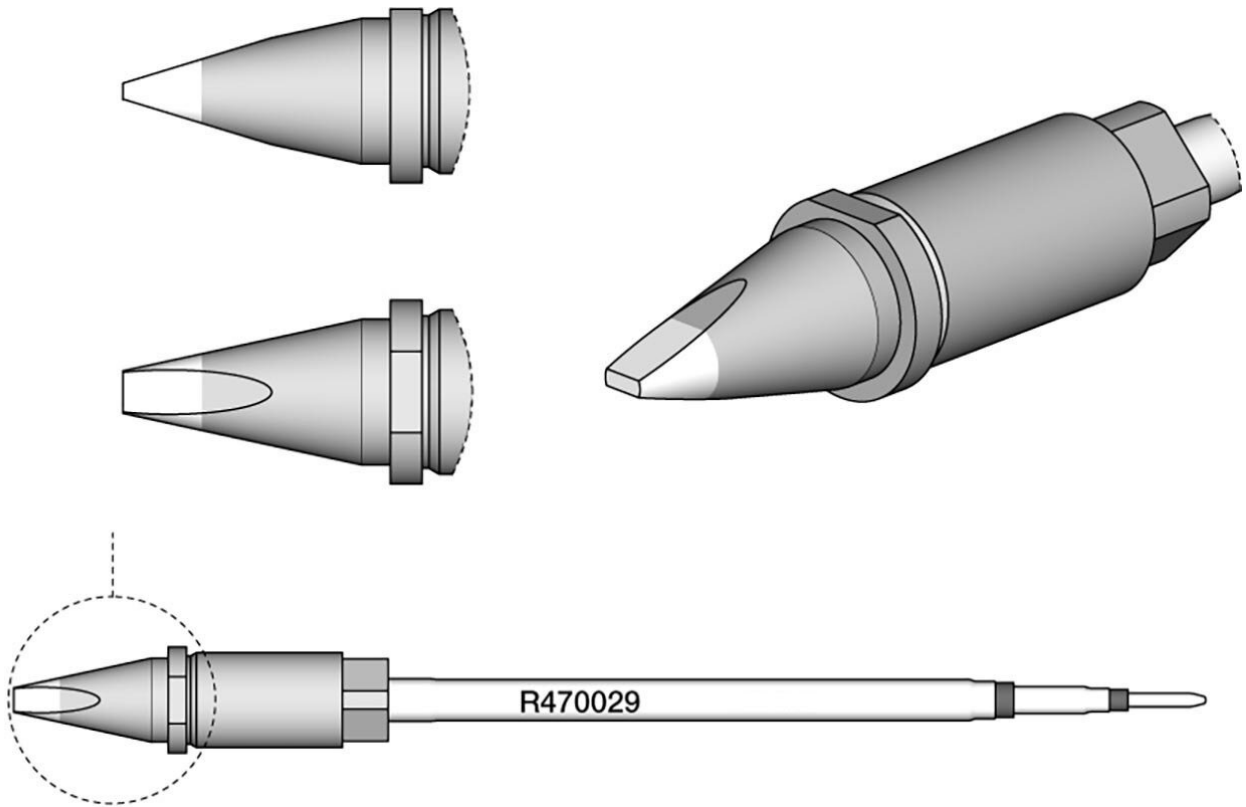


Soldeerpunt R470, beitel, 2,7 x 1 mm



- voor geautomatiseerde soldeerprocessen
- vierkante doorsnede, die de soldeerstift perfect centreert in de soldeerbout en zorgt voor een precieze verticale positionering
- de soldeerstift kan in 4 verschillende posities worden geplaatst, die in stappen van 90° kunnen worden veranderd

Artikelnr.	WL46787
Model	R470-029
Fabrikant	JBC
Fabrikant artikelnr.	R470029
GPSR-fabrikantgegevens	JBC Soldering SL Ramón y Cajal 3 ES-08750 Molins De Rei www.jbctools.com
Verkoopeenheid	1 stuk

Inhoudseenheid	1 stuk
Productserie	R470
Bijpassende standaard	CS2R470
Soldeerpunt of desoldeerpunt	soldeerstift
Tipserie	R470
Hoek (soldeerpunt)	0 °
Tipafmetingen	2,7 x 1 mm
Tiplengte	16,9 mm
Tipbreedte	2,7 mm
Puntdikte	1 mm
Tiptoepassingen	Universeel gebruik
Puntvorm	beitelvormig
Tipuitlijning	recht
Geschikte soldeerbout	TR470, TRA470
Bijpassend handstuk	TR470, TRA470
Bijpassend handstuk	TR470, TRA470
ESD-compatibel	nee