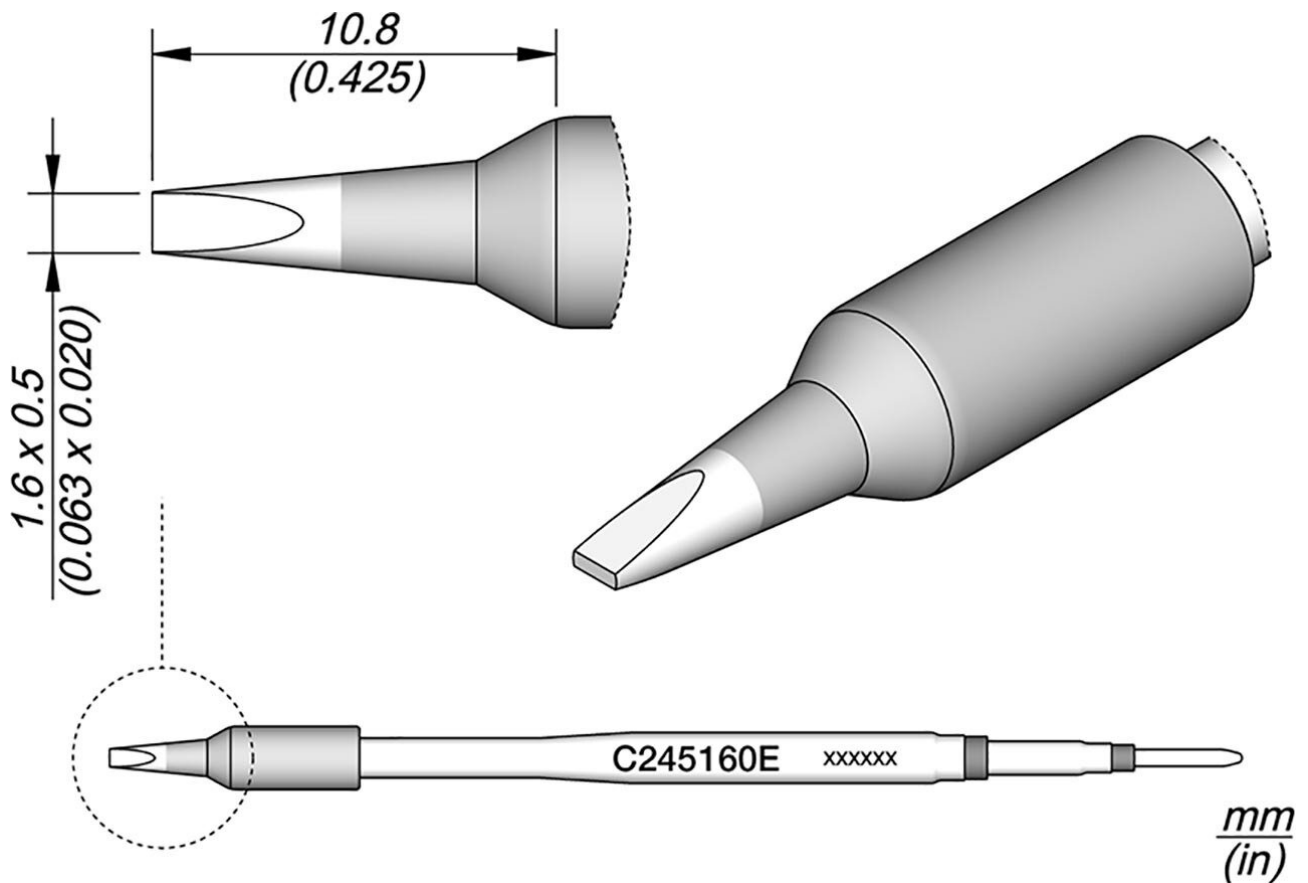


## Soldeerstift beitelvormig, 1,6 x 0,5 mm, C245160E



C245-serie soldeerstiften voor T245-soldeerbouten (voorheen AD-2245). Ze zijn geschikt voor algemene soldeerdoeleinden. Slaap- en slaapstand in de lade.

- Hoge thermische tip, 40% efficiëntere warmteoverdracht naar de tip
- met een dikkere ijzerlaag, voor hard en repetitief werk in de massaproductie
- dikkere ijzerlaag vermindert de warmteafgifte

Artikelnr.	WL46724
Model	C245-160E
Fabrikant	JBC
Fabrikant artikelnr.	C245160E
GPSR-fabrikantgegevens	JBC Soldering SL Ramón y Cajal 3 ES-08750 Molins De Rei www.jbctools.com

Verkoopeenheid	1 stuk
Inhoudseenheid	1 stuk
Incl. batterij	nee
Productserie	C245
Tipserie	C245
Tipafmetingen	1,6 x 0,5 mm
Tiplengte	10,8 mm
Puntvorm	beitelvormig
Tipuitlijning	recht
Bijpassend handstuk	T245
Bijpassend handstuk	T245
ESD-compatibel	nee