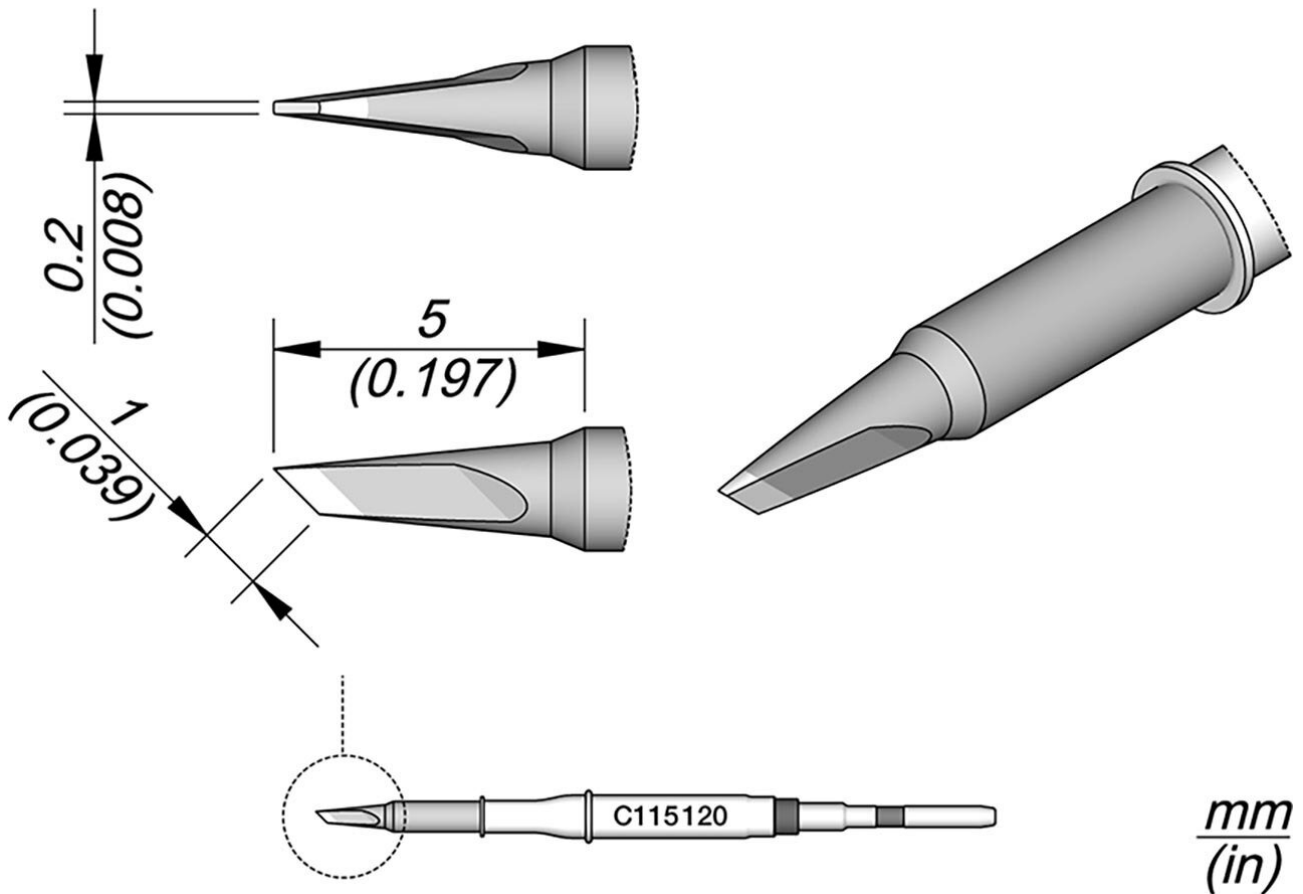


Mesvormige soldeerstift, 1 x 0,2 mm, C115120



De soldeerstiften van de C115-serie zijn geschikt voor het solderen en repareren van zeer kleine onderdelen. Deze zijn compatibel met NT115-A, NP115-A en AN115-A nano-soldeerhulpstukken.

Artikelnr.	WL45582
Model	C115-120
Fabrikant	JBC
Fabrikant Artikel nr.	C115120
Informatie fabrikant GPSR	JBC Soldering SL Ramón y Cajal 3 ES-08750 Molins De Rei www.jbctools.com
Verkoopeenheid	1 stuk

Products for the electronic industry



Inhoudseenheid	1 stuk
productlijn	C115
Tip series	C115
piekmaten	1 x 0,2 mm
pieklengte	5 mm
piekvorm	mesvormig
maximale afstemming	afgeschuind
Geschikt handstuk	AN115, NP115, NT115
bijpassend handstuk	NT115-A, NP115-A, AN115-A
Volgzame ESD	nee