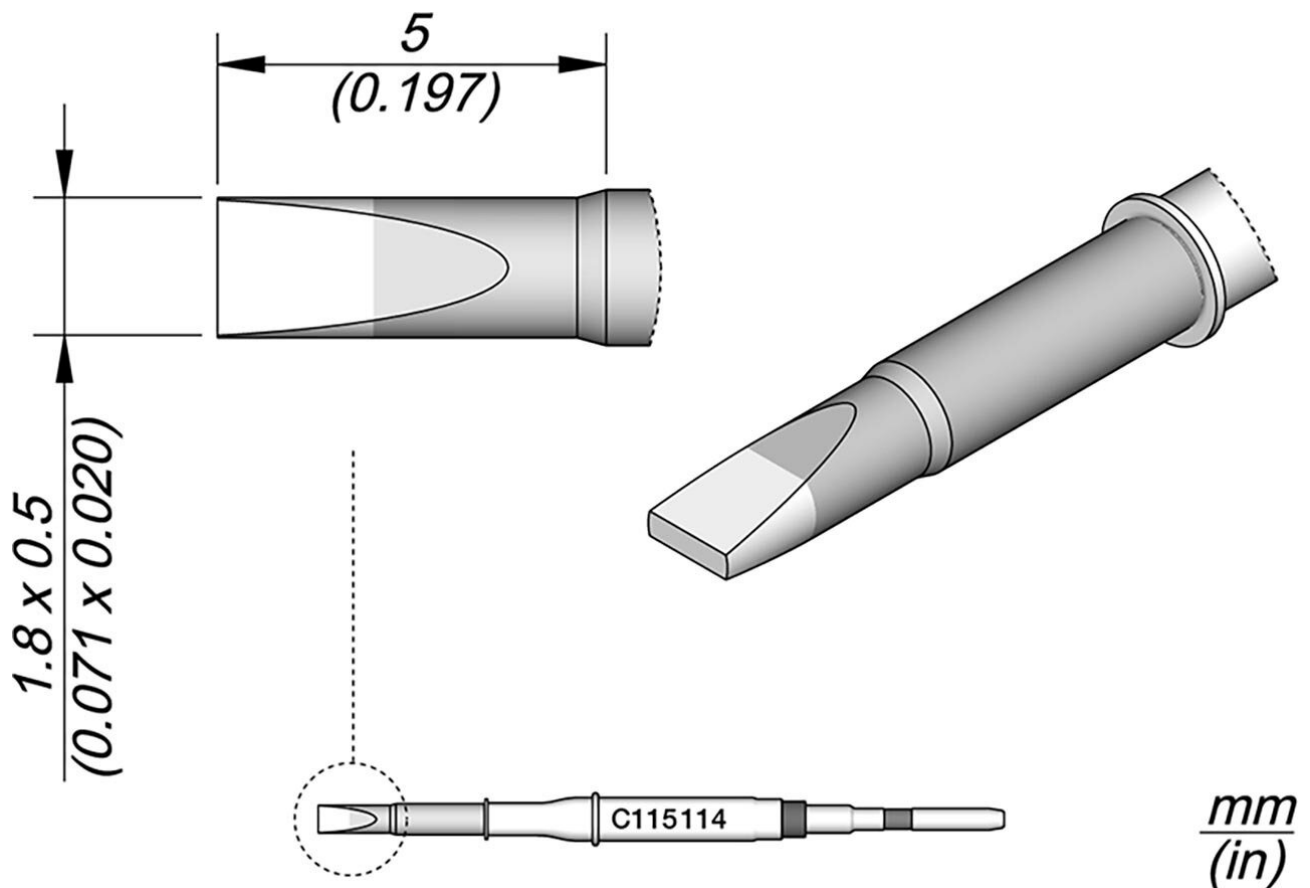


Soldeerstift beitelvormig, 1,8 x 0,5 mm, C115114



De soldeerstiften van de C115-serie zijn geschikt voor het solderen en repareren van zeer kleine onderdelen. Deze zijn compatibel met NT115-A, NP115-A en AN115-A nano-soldeerhulpstukken.

Artikelnr.	WL44956
Model	C115-114
Fabrikant	JBC
Fabrikant artikelnr.	C115114
GPSR-fabrikantgegevens	JBC Soldering SL Ramón y Cajal 3 ES-08750 Molins De Rei www.jbctools.com
Verkoopeenheid	1 stuk

Products for the electronic industry



Inhoudseenheid	1 stuk
Incl. batterij	nee
Productserie	C115
Tipserie	C115
Tipafmetingen	1,8 x 0,5 mm
Tiplengte	5 mm
Puntvorm	beitelvormig
Tipuitlijning	recht
Bijpassend handstuk	AN115, NP115, NT115
Bijpassend handstuk	NT115-A, NP115-A, AN115-A
ESD-compatibel	nee