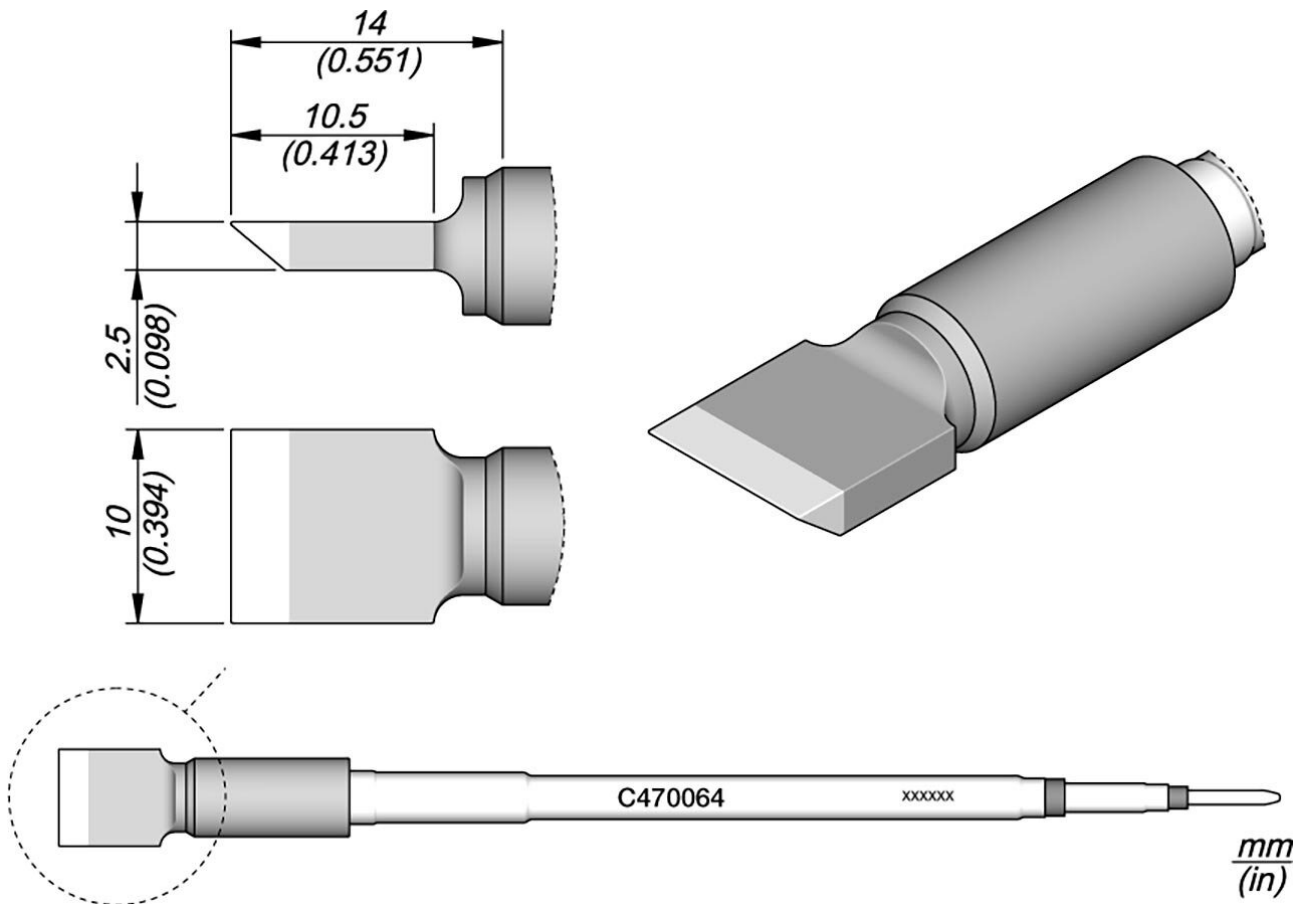


Mesvormige soldeerstift, breedte 10 mm, C470064



voor gebruik tot 500 °C met voedingsunit HDE (voorheen HD-4700)

Artikelnr.	WL44689
Model	C470-064
Fabrikant	JBC
Fabrikant artikelnr.	C470064
GPSR-fabrikantgegevens	JBC Soldering SL Ramón y Cajal 3 ES-08750 Molins De Rei www.jbctools.com
Lengte met verpakking	183 mm
Breedte met verpakking	60 mm
Hoogte met verpakking	34 mm

Products for the electronic industry



Verkoopeenheid	1 stuk
Inhoudseenheid	1 stuk
Incl. batterij	nee
Productserie	C470
Tipserie	C470
Incl. geïntegreerde verwarming	ja
Puntvorm	mesvormig
Tipuitlijning	recht
Bijpassend handstuk	HT470, T470
ESD-compatibel	nee