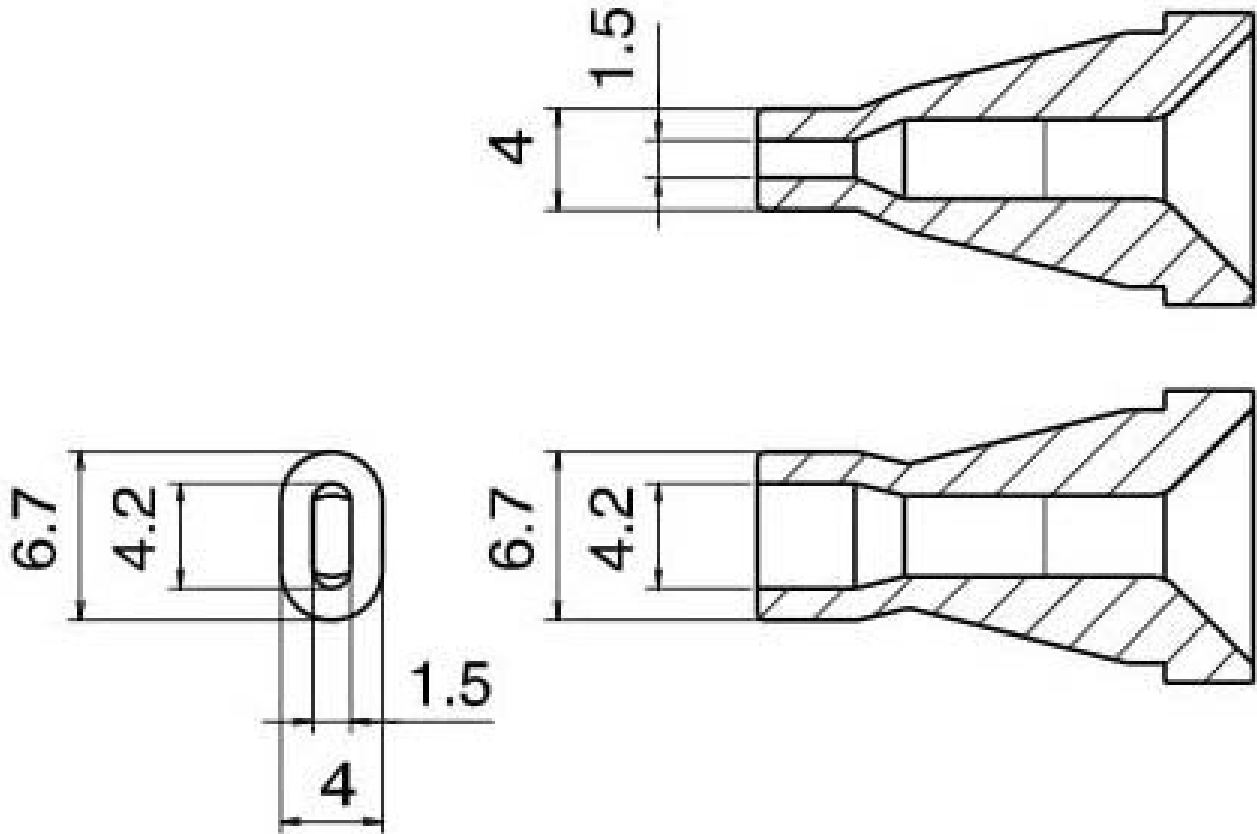


## Desoldeerpistool 4,2 x 1,5 mm



- voor HAKKO desoldeerpomp FR 4001

Artikelnr.	WL44022
Model	N60-08
Fabrikant	HAKKO
Fabrikant artikelnr.	N60-08
GPSR-fabrikantgegevens	TBK - Technisches Büro Kullik GmbH Industriestrasse 27 DE-56276 Großmaiseid www.kullik.com/
Lengte	125 mm
Breedte	45 mm
Hoogte	15 mm
Verkoopeenheid	1 stuk

Products for the electronic industry



Inhoudseenheid	1 stuk
Productserie	N60
Tipserie	N60
Binnendiameter	4,2 mm
Buitendiameter	6,7 mm
Puntvorm	rond
Tipuitlijning	recht
Bijpassend handstuk	FR-4003
Bijpassend handstuk	FR 400
ESD-compatibel	nee