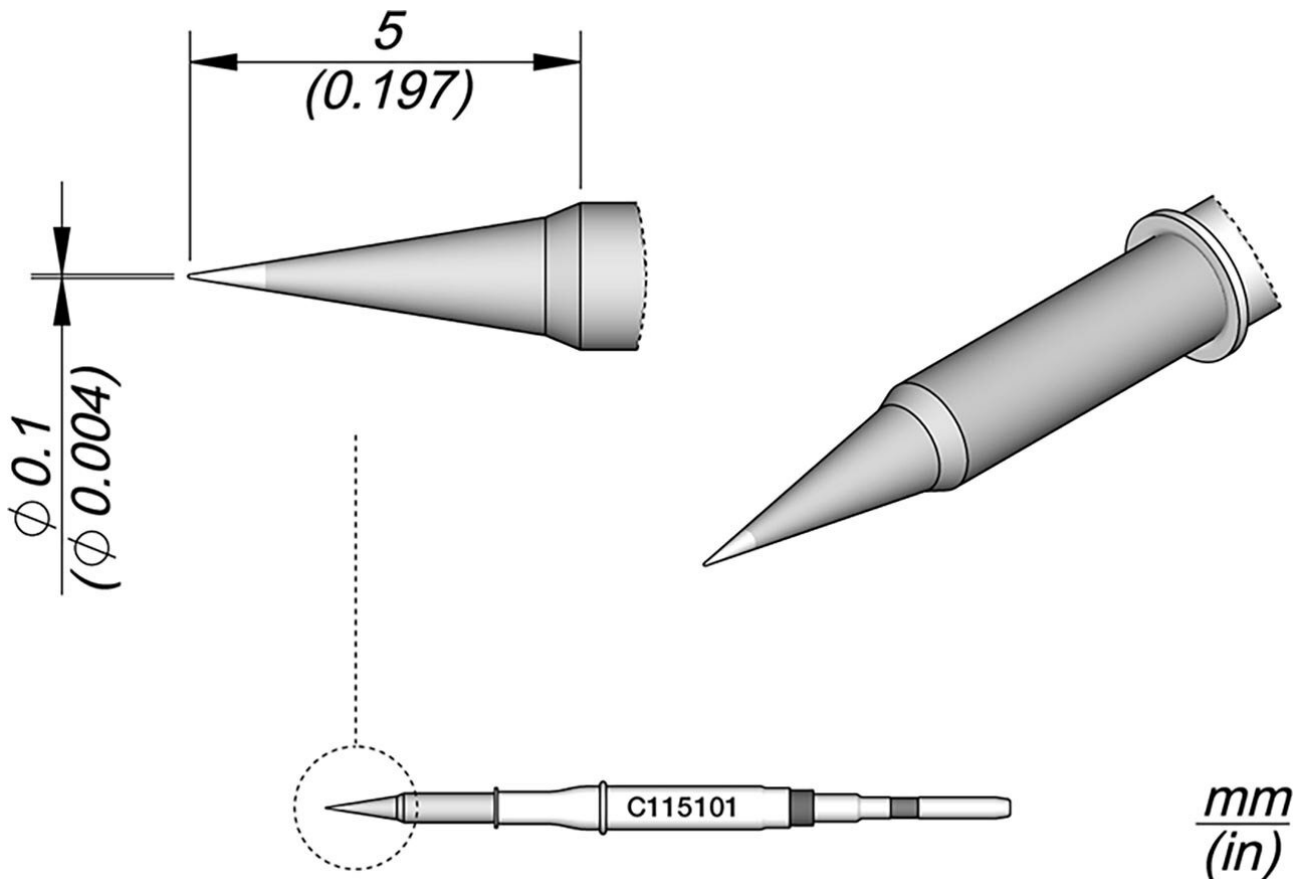


Soldeerstift conisch, D: 0,1 mm, C115101



De JBC C115101 soldeerstift met een conische vorm en een diameter van 0,1 mm is speciaal ontworpen voor het nauwkeurig solderen en repareren van zeer kleine componenten. Met zijn fijne punt maakt hij gedetailleerd werk mogelijk, zelfs onder een microscoop. Deze soldeerstift is compatibel met de JBC nano-soldeerboutmodellen NT115, NP115 en AN115. Dankzij de JBC Long Life technologie biedt hij een uitstekende warmteoverdracht, een snelle opwarmtijd en een uitzonderlijke duurzaamheid. In vergelijking met andere merken gaat hij tot vijf keer langer mee, wat wordt ondersteund door de slaap- en slaapstandfuncties van het JBC Most Efficient Soldering System.

Artikelnr.	WL43555
Model	C115-101
Fabrikant	JBC
Fabrikant artikelnr.	C115101
GPSR-fabrikantgegevens	JBC Soldering SL

Products for the electronic industry



Ramón y Cajal 3
ES-08750 Molins De Rei
www.jbctools.com

Verkoopeenheid	1 stuk
Inhoudseenheid	1 stuk
Incl. batterij	nee
Productserie	C115
Tipserie	C115
Tiplengte	5 mm
Diameter van de soldeerpunt	0,1 mm
Puntvorm	kegelvormig
Tipuitlijning	recht
Bijpassend handstuk	AN115, NP115, NT115
Bijpassend handstuk	NT115-A, NP115-A, AN115-A
ESD-compatibel	nee

