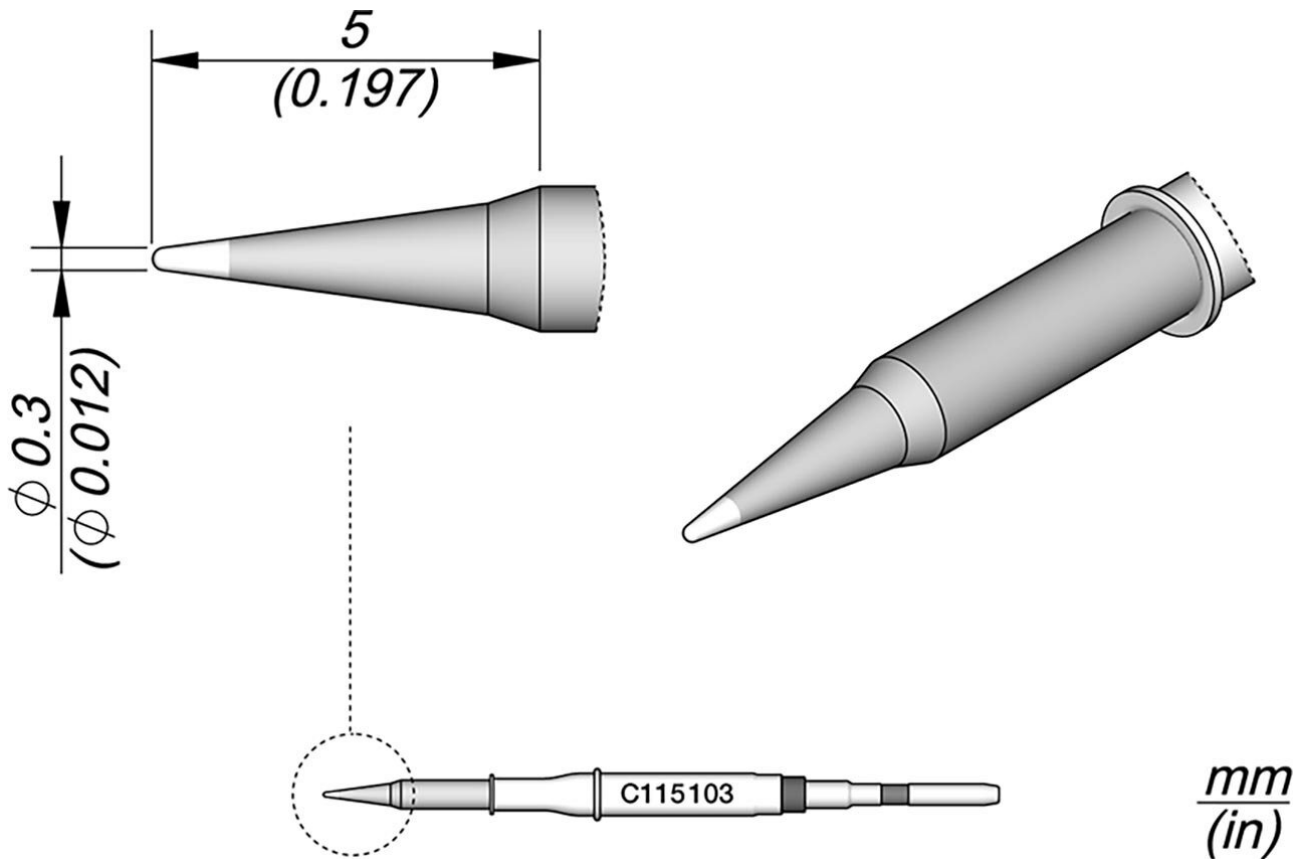


## Soldeerstift conisch, D: 0,3 mm, C115103



De JBC C115103 conische soldeerstift met een diameter van 0,3 mm is speciaal ontwikkeld voor soldeerwerk met hoge precisie en is ideaal voor toepassingen onder de microscoop en voor de fijnste SMD-reparaties. Deze soldeerstift maakt deel uit van de hoogwaardige JBC C115 serie, die bekend staat om zijn betrouwbaarheid en uitzonderlijke warmteoverdracht. Dankzij de conische vorm kan hij nauwkeurig puntsolderen, zelfs op moeilijk bereikbare plaatsen op dichtbevolkte printplaten.

De C115103 is volledig compatibel met de JBC Nano handstukken NT115-A, NP115-A en AN115-A, die vooral gebruikt worden bij microassemblage en reworkwerkzaamheden aan gevoelige elektronische componenten. Dankzij de snelle opwarmtijd en nauwkeurige temperatuurregeling ondersteunt de soldeerstift effectief werk op professioneel niveau.

De C115103 is vervaardigd met de beproefde JBC Long Life Tip-technologie en biedt een aanzienlijk langere levensduur dan standaard soldeerstiften. De geïntegreerde ondersteuning voor de slaap- en sluimerstand vermindert oxidatie van de stift en verlengt ook de levensduur. De soldeerstift wordt gekenmerkt door zijn robuuste koperen constructie en hoogwaardige coating, die zorgt voor een consistente soldeerkwaliteit met minimaal onderhoud.

<b>Artikelnr.</b>	<b>WL43553</b>
Model	C115-103
Fabrikant	JBC
Fabrikant artikelnr.	C115103
GPSR-fabrikantgegevens	JBC Soldering SL Ramón y Cajal 3 ES-08750 Molins De Rei www.jbctools.com
Verkoopeenheid	1 stuk
Inhoudseenheid	1 stuk
Incl. batterij	nee
Productserie	C115
Tipserie	C115
Tiplengte	5 mm
Diameter van de soldeerpunt	0,3 mm
Puntvorm	kegelvormig
Tipuitlijning	recht
Bijpassend handstuk	AN115, NP115, NT115
Bijpassend handstuk	NT115-A, NP115-A, AN115-A
ESD-compatibel	nee